

genius . q

010 020 030 030 a 040 050 050 a 070



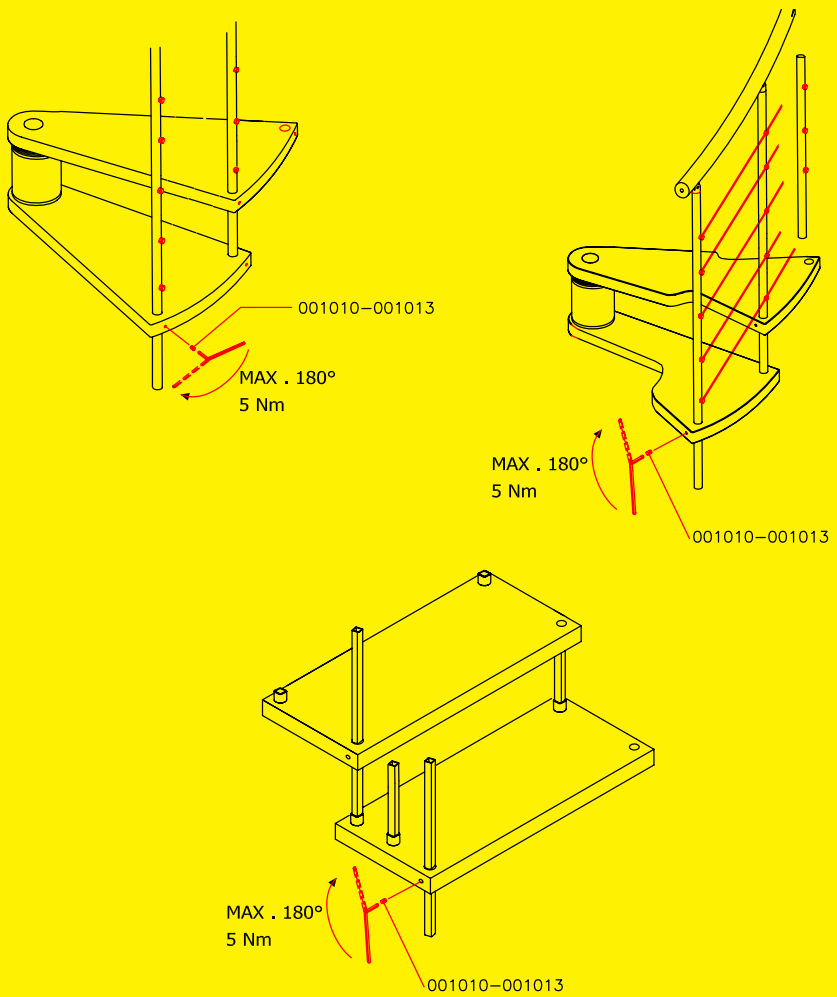
Deutsch MONTAGEANLEITUNG

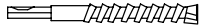


<http://www.fontanot.it/123456>

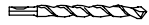


ACHTUNG: zur korrekten Befestigung der Stifte 001010 - 001013 den Schlüssel um c.a. 180° gegenüber dem Befestigungspunkt drehen. Das weitere, unnötige Anziehen kann zur Beschädigung der Stufe führen.

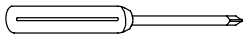




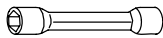
Ø 8x300 12x120 14x150 mm
 Ø 10 x 120



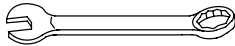
Ø 3 3 11 mm



PH 2



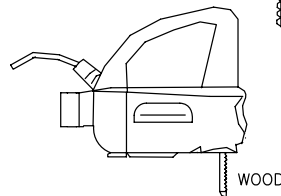
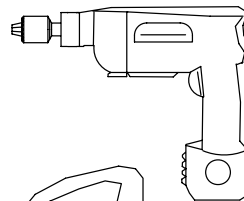
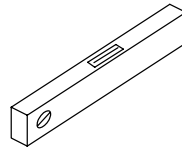
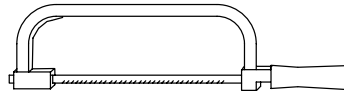
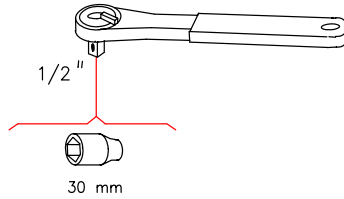
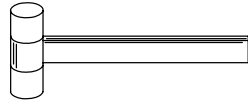
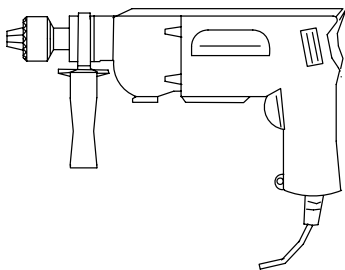
30 mm



13 - 17 - 30 mm



2 - 2.5 - 3 - 4 mm
 5 - 6 - 8 - 10 - 12 mm



Deutsch

ACHTUNG: Die Montage muss fachgerecht, unter Zuhilfenahme geeigneter Hilfsmittel und unter strikter Einhaltung der Montageanleitung ausgeführt werden. Damit die Montage normgerecht erfolgen kann, muss man zuvor Informationen zur Aufstellung und zu den lokal und national geltenden Vorschriften je nach Bestimmungszweck (privat, Haupt- oder Nebeneinrichtung, Büros, Geschäfte, ...) einholen.

Vor der Montage sind zunächst alle Teile der Treppe auszupacken. Anschließend sind sie auf einer übersichtlichen Oberfläche anzuordnen und anhand der beiliegenden Teileliste auf Vollständigkeit zu überprüfen.

Vorbereitende Montage

1. Die Elemente 001010 auf die Stufen 103009, 103010 und 103011 montieren (Abb. 1).
2. Die Geschosshöhe exakt messen, um die Anzahl der Distanzringe 131030 oder 131031 zu bestimmen. Zur Bestimmung der notwendigen Anzahl von Distanzringen 131030 oder 131031 siehe TAB. 2 für Treppen mit den Distanzstücken D78 siehe TAB. 3 für Treppen mit den Distanzstücken D79 ($H = \text{Höhe}$, $A = \text{Steigung}$).
Beispiel: bei einer gemessenen Geschosshöhe von 298 cm und einer Treppe mit 13 Stufen und Distanzstücken D78: muss auf die TAB. 2 Bezug genommen werden:
 - a) in der Spalte H ablesen, wie viele Distanzringe für die Höhe 298 cm notwendig sind; 40 in der Spalte A/13.
 - b) Einen Ring nach dem anderen auf allen Distanzstücken D78 verteilen (darunter und darüber), bis sie aufgebraucht sind (um den ästhetischen Aspekt zu berücksichtigen, die Spritzstelle, die am Rand zu sehen ist, in dieselbe Richtung drehen). Auf das 1. Distanzstück D78 können bis zu 3 Ringe gelegt werden. Auf die restlichen Distanzstücke D78 können bis zu 5 Ringe gelegt werden. Zuletzt befinden sich 3 Ringe auf dem 1. Distanzstück D78 (2 darüber und 1 darunter), 4 Ringe auf dem 2. Distanzstück D78 (2 darüber und 2 darunter) und 3 Ringe auf den restlichen elf Distanzstücken (2 darüber und 1 darunter).
3. Die Elemente F35 und CB3 mit den Artikeln 001027, 001028 und C79 am Geländerstab 127012 befestigen (Abb. 1).

Schnitt des Treppenaustritts

4. Zum Bestimmen und Zeichnen der Schnittlinien der Podeste:
 - 1) die Deckenöffnung genau abmessen;
 - 2) den Mittelpunkt der Deckenöffnung berechnen;
 - 3) Die Schnittlinien auf die Unterseite des Podests zeichnen, wobei der Abstand zum Mittelpunkt der Hälfte der zuvor gemessenen Öffnung entspricht. Dabei eine Stufe zu Hilfe nehmen, damit die Richtung korrekt ist, sowie ein Stück Karton der Verpackung, damit die Seiten im rechten Winkel zueinander stehen (Abb. 3).
5. Das Podest mit der Stichsäge schneiden und dabei gut Acht geben, dass die Fläche nicht splittet; evtl. Unebenheiten am Rand mit Sandpapier entfernen und zum Schutz die mitgelieferte Holzfarbe auftragen.

Montage

6. Die Position der Spindel je nach Größe des zuvor zugeschnittenen Podests auf dem Fußboden bestimmen und die Basis 023012 aufliegen (Abb. 2).
7. Mit einem Bohrer $\varnothing 14$ mm ein Loch ausführen und die Basis 023012+012009+022001 mit den Teilen 8001 auf dem Fußboden befestigen (Abb. 1).
8. Das Rohr 42013 auf die Basis 023012+012009+022001 schrauben (Abb. 1) (Abb. 2).
9. Die Basisabdeckung 132017 bzw. 132018 über das Rohr 42013 ziehen (Abb. 5).
10. Das Distanzstück D78 oder D79, die Distanzringe 131030 oder 131031, die erste Stufe, deren Holzleisten parallel zur festgelegten Aufstiegsseite gerichtet sein müssen (Abb. 4/A), das Distanzstück D78 oder D79, die Distanzringe 131030 131031 und eine weitere Stufe usw. in der angegebenen Reihenfolge einsetzen. Die Stufen je nach Konfiguration positionieren (Abb. 5).
11. Sobald das Ende des Rohrs 42013 erreicht wurde, das Element 22003 und das nächste Rohr 42013 festschrauben und mit der Treppenmontage fortfahren (Abb. 1) (Abb. 5).
12. Sobald das Ende des Rohrs 042013 erreicht ist, das Element 022001 auf das Element 046036 schrauben, wobei das Gewindeloch nach oben gerichtet sein muss (beim Festschrauben des Elements 046036 bedenken, dass es sich auf der Höhe des Treppenaustritts befinden muss). Unter Verwendung des Ausgleichselements 023001 im Distanzstück D78 bzw. D79 und der Distanzringe 131030 bzw. 131031 mit dem Einsetzen der Stufen fortfahren (Abb. 6).
13. Das Element 023001 ca. 3 mm vom Anschlag der kürzeren Seite abschneiden, es in das Distanzstück D78 bzw. D79 einsetzen, dann nacheinander das Distanzstück D78 bzw. D79 und das Podest 088004-088008 einlegen.
14. Das Podest so positionieren, dass sich das kleine Bohrloch (das später der Passage des Geländerstabs dient) auf der Austrittsseite der Stufen befindet (Abb. 4).
15. Die Elemente 023035 bzw. 023037, 022065, 009010 einsetzen und das Element 005008

ausreichend festziehen, wobei zu bedenken ist, dass sich die Stufen noch drehen müssen (Abb. 1).

Befestigung des Podests

16. Das Element 047009 an die Zimmerdecke annähern. Die Stellung bestimmen und dabei einen Abstand von ca. 15 cm vom Außenrand des Podests einhalten. Mit einem Bohrer Ø 14 mm ein Bohrloch ausführen und das Podest unter Zuhilfenahme der Teile 008001 befestigen (Abb. 1).
17. Die Elemente 047009 unter Verwendung der Teile 011053 auf dem Podest befestigen (auf dem Podest mit einem Bohrer Ø 4,5 mm ein Bohrloch ausführen).
18. Die Elemente 132016 positionieren (Abb. 1).

Montage des Geländers

19. Oben beginnend die Geländerstäbe 127012 mit den Artikeln 033135 und 002040 an den Eckstufen mit einer Höhe von ca. 99 cm montieren
20. Einen Abschnitt des Geländerstabs 127012 auf das richtige Maß zuschneiden, um die Abstandhalter zwischen den Stufen herzustellen. Die seitlichen Abstandhalter einsetzen, dann oben und unten mit den Elementen 001010 blockieren.
21. Das Element 005008 endgültig festziehen (Abb. 5).
22. Die Abschnitte des Handlaufs 140053 auf das richtige Maß zuschneiden; die Abschnitte mit dem Teil 046011 verbinden und das Teil 031076 dazwischensetzen. Für eine optimale Befestigung muss der Handlauf von der Berührungsstelle aus ungefähr 1/8 Drehung ausführen.
23. Den Handlauf mit den Teilen 002031 auf den Geländerstäben befestigen und dabei darauf achten, dass die Stäbe senkrecht stehen. Für die Richtungsänderungen die Kniestücke 033103, 033105 und 033107 mit den Schrauben 012014 und 001017 einsetzen. Die Abschlussplättchen 033103 mit den Teilen 004034 und 011069 an den Enden des Handlaufs befestigen (Abb. 1) (Abb. 9).
24. Das Element 033142 in Übereinstimmung mit dem ersten Geländerstab auf dem Fußboden befestigen. Dazu mit einem Bohrer Ø 8 ein Bohrloch ausführen. Die Elemente 011053, 008004 und 001004 verwenden (Abb. 1).
25. Die Position der Zwischenstäbe bestimmen. Mit einem Bohrer Ø 4,5 mm ein Bohrloch ausführen; die Artikel 033142 mit der Schraube 002040 montieren.
26. Die Zwischenstäbe auf der von der Treppe vorgegebenen Höhe abschneiden. Die Geländerstäbe in die Artikel 033142 einsetzen, die Teile 001004 anziehen und mit den Artikeln 002031 am Handlauf befestigen; dabei darauf achten, dass die Stäbe senkrecht stehen (Abb. 1) (Abb. 9).

Montage der Balustrade

27. Das Element 033063 mit der Schraube 011038 an der Zugstange 046036 festschrauben (Abb. 1). Den Geländerpfosten 121028 mit den Artikeln F35 und CB3 und den Elementen 001027, 001028 und C79 montieren, in den Artikel 033063 einsetzen und mit den Elementen 001004 befestigen. Den Bügel CB3 je nach Geländerrichtung anbringen.
28. Die Elemente 033063 unter Verwendung der Elemente 002040 und 001004 auf dem Podest positionieren. Das Podest mit einem Bohrer Ø 4,5 mm anbohren und zwischen den Löchern einen Abstand von nicht über 12 cm einhalten.
29. Die Geländerstäbe 121028 positionieren und das Element 001004 festziehen (Abb. 1).
30. Den geraden Handlauf 140053 unter Verwendung der Elemente 002031 befestigen (Abb. 1).
31. Je nach Position und Vorhandensein von Wänden rund um die Treppenöffnung könnte es notwendig sein, einen oder zwei zusätzliche Geländerstäbe 121028 einzusetzen.
32. In diesem Fall muss zu den anderen Geländerstäben bzw. zur Wand derselbe Abstand eingehalten werden. Mit einem Bohrer Ø 4,5 mm ein Loch im Podest ausführen und mit den Elementen 033063, 001004 und 002040 montieren (Abb. 1).
- 33. Montage einer evtl. Balustrade auf dem Fußboden (Abb. 10)**
Die Position der Geländerstäbe auf dem Fußboden bestimmen; im Schnitt alle 12 cm einen Stab mit einem Abstand zum Rand von 8 cm vorsehen. Ein Bohrloch mit einem Bohrer Ø 10 ausführen, die Teile 046015 einsetzen und sie mit Chemieharz (nicht mitgeliefert) fixieren. Die Artikel 033063 mit den Elementen 009002 und 005001 montieren. Den ersten Geländerstab der Balustrade (H = 920 mm) unter Verwendung des Elements 033010 mit den Teilen 008004, 011053, 033056 an der Wand befestigen (einen Bohrer Ø 8 mm verwenden). Die restlichen Geländerstäbe der Balustrade (H = 920 mm) 121028 in die Teile 033063 einsetzen, nach jeweils einem Meter einen Verstärkungsstab 127034 einsetzen und mit den Elementen 001004 blockieren. Die Handläufe 140053 mit den Elementen 002031 auf den Geländerstäben montieren mit den Teilen 031076 und 046011 miteinander verbinden. Evtl. Anschlusssteile 033103, 033105, 033107 und die Abschlusssteile 033103 montieren (Abb. 10).

Abschließende Arbeiten

34. Um die Treppe im Mittelbereich zusätzlich zu stabilisieren, die Teile 033010 an der Wand befestigen und unter Verwendung der Teile 033056 mit den Geländerstäben verbinden. Mit einem Bohrer Ø 8 mm ein Bohrloch ausführen und die Elemente 8004, 11053, 11057 und 5035 verwenden (Abb. 7) (Abb. 8).

TAB.2

H	A	
	10	11
214	0	
215	2	
216	4	
217	6	
218	8	
219	10	
220	12	
221	14	
222	16	
223	18	
224	20	
225	22	
226	24	
227	26	
228	28	
229	30	
230	32	
231	34	
232	36	
233	38	
234	40	
235	42	
236	44	0
237	46	2
238	48	4
239		6
240		8
241		10
242		12
243		14
244		16
245		18
246		20
247		22
248		24
249		26
250		28
251		30
252		32
253		34
254		36
255		38
256		40
257		42
258		44
259		46
260		48
261		50
262		52

H	A	
	12	13
257	0	
258	2	
259	4	
260	6	
261	8	
262	10	
263	12	
264	14	
265	16	
266	18	
267	20	
268	22	
269	24	
270	26	
271	28	
272	30	
273	32	
274	34	
275	36	
276	38	
277	40	
278	42	0
279	44	2
280	46	4
281	48	6
282	50	8
283	52	10
284	54	12
285	56	14
286		16
287		18
288		20
289		22
290		24
291		26
292		28
293		30
294		32
295		34
296		36
297		38
298		40
299		42
300		44
301		46
302		48
303		50
304		52
305		54
306		56
307		58
308		60
309		62

H	A	
	14	15
299	0	
300	2	
301	4	
302	6	
303	8	
304	10	
305	12	
306	14	
307	16	
308	18	
309	20	
310	22	
311	24	
312	26	
313	28	
314	30	
315	32	
316	34	
317	36	
318	38	
319	40	
320	42	
321	44	0
322	46	2
323	48	4
324	50	6
325	52	8
326	54	10
327	56	12
328	58	14
329	60	16
330	62	18
331	64	20
332	66	22
333	68	24
334		26
335		28
336		30
337		32
338		34
339		36
340		38
341		40
342		42
343		44
344		46
345		48
346		50
347		52
348		54
349		56
350		58
351		60
352		62
353		64
354		66
355		68
356		70
357		72

H	A	
	16	
342	0	
343	2	
344	4	
345	6	
346	8	
347	10	
348	12	
349	14	
350	16	
351	18	
352	20	
353	22	
354	24	
355	26	
356	28	
357	30	
358	32	
359	34	
360	36	
361	38	
362	40	
363	42	
364	44	
365	46	
366	48	
367	50	
368	52	
369	54	
370	56	
371	58	
372	60	
373	62	
374	64	
375	66	
376	68	
377	70	
378	72	
379	74	
380	76	
381	78	

TAB.3

H	A	
	10	11
214	20	
215	22	
216	24	
217	26	
218	28	
219	30	
220	32	
221	34	
222	36	
223	38	
224	40	
225	42	
226	44	
227	46	
228	48	
229	50	
230	52	
231	54	
232	56	
233	58	
234	60	
235	62	
236	64	22
237	66	24
238	68	26
239		28
240		30
241		32
242		34
243		36
244		38
245		40
246		42
247		44
248		46
249		48
250		50
251		52
252		54
253		56
254		58
255		60
256		62
257		64
258		66
259		68
260		70
261		72
262		74

H	A	
	12	13
257	24	
258	26	
259	28	
260	30	
261	32	
262	34	
263	36	
264	38	
265	40	
266	42	
267	44	
268	46	
269	48	
270	50	
271	52	
272	54	
273	56	
274	58	
275	60	
276	62	
277	64	
278	66	26
279	68	28
280	70	30
281	72	32
282	74	34
283	76	36
284	78	38
285	80	40
286		42
287		44
288		46
289		48
290		50
291		52
292		54
293		56
294		58
295		60
296		62
297		64
298		66
299		68
300		70
301		72
302		74
303		76
304		78
305		80
306		82
307		84
308		86
309		88

H	A	
	14	15
299	28	
300	30	
301	32	
302	34	
303	36	
304	38	
305	40	
306	42	
307	44	
308	46	
309	48	
310	50	
311	52	
312	54	
313	56	
314	58	
315	60	
316	62	
317	64	
318	66	
319	68	
320	70	
321	72	30
322	74	32
323	76	34
324	78	36
325	80	38
326	82	40
327	84	42
328	86	44
329	88	46
330	90	48
331	92	50
332	94	52
333	96	54
334		56
335		58
336		60
337		62
338		64
339		66
340		68
341		70
342		72
343		74
344		76
345		78
346		80
347		82
348		84
349		86
350		88
351		90
352		92
353		94
354		96
355		98
356		100
357		102

H	A
	16
342	32
343	34
344	36
345	38
346	40
347	42
348	44
349	46
350	48
351	50
352	52
353	54
354	56
355	58
356	60
357	62
358	64
359	66
360	68
361	70
362	72
363	74
364	76
365	78
366	80
367	82
368	84
369	86
370	88
371	90
372	92
373	94
374	96
375	98
376	100
377	102
378	104
379	106
380	108
381	110

FIG. 1

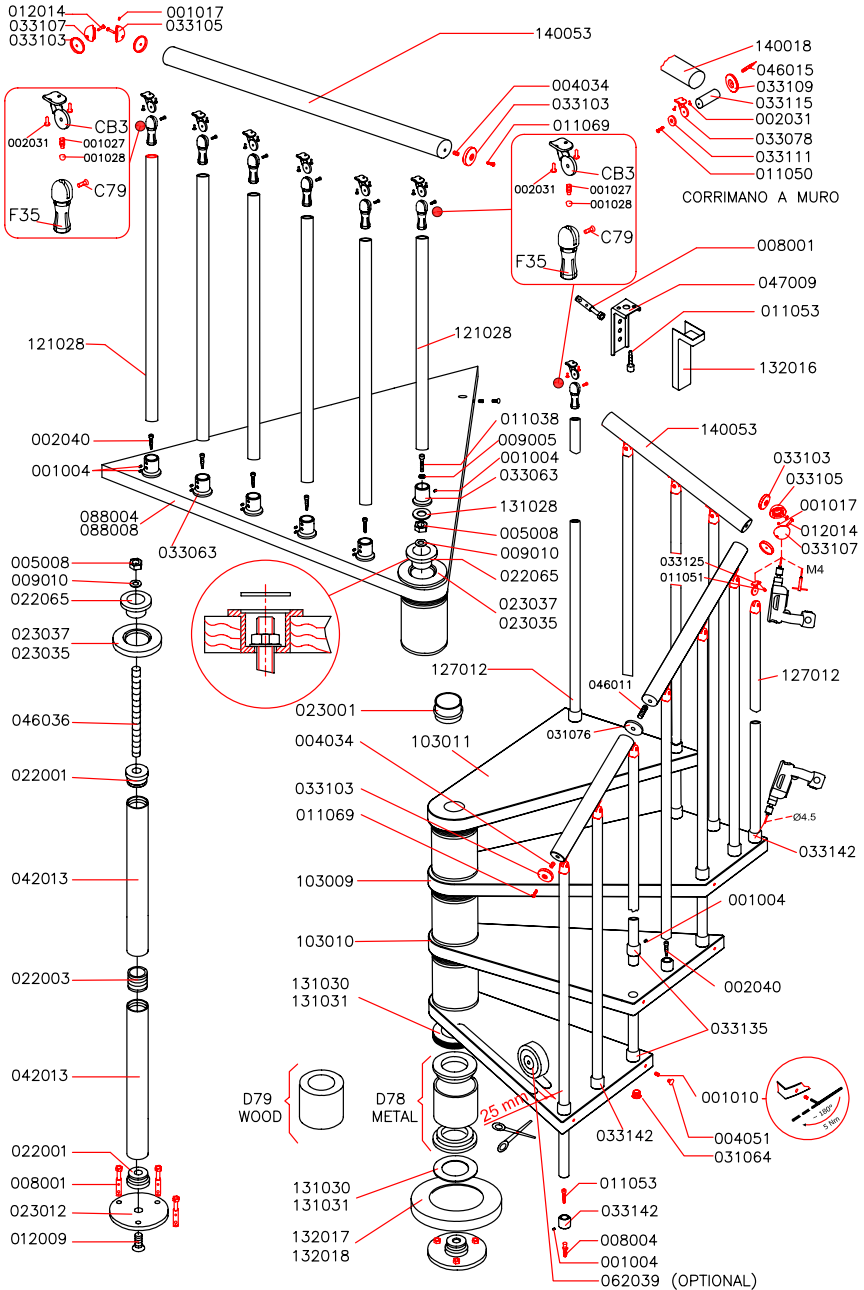


FIG. 2

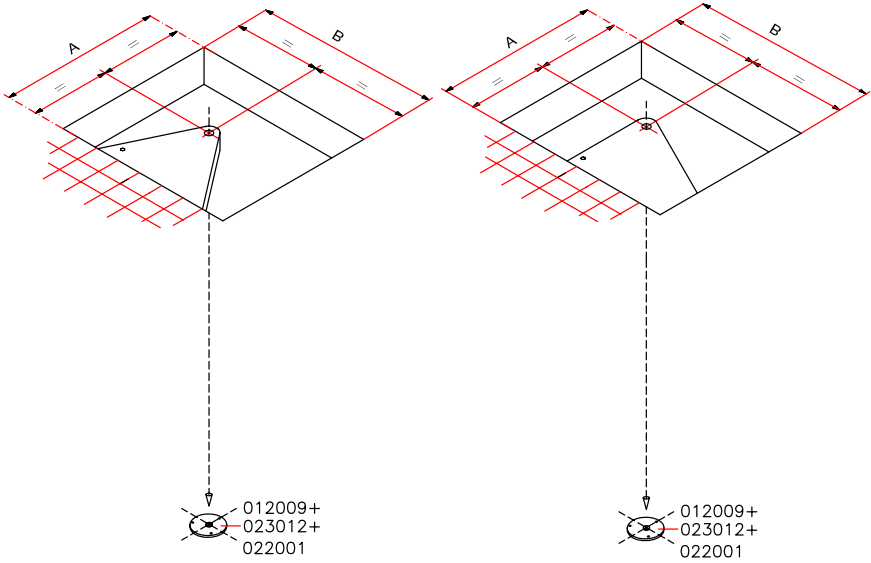


FIG. 3

