



GS Treppen GmbH & Co.KG

Biegener Landstraße 2

D - 15299 Müllrose - Dubrow

Tel.: 033606 / 787791

Fax: 033606 / 787792

info@gstreppen.de

<http://www.treppenportal-deutschland.de>

Sollten Sie Fragen haben oder Hilfe  
benötigen - rufen Sie uns an.  
Unser Team hilft Ihnen gern bei allen Fragen  
zu den auf unserer Webseite eingetragenen  
Produkten. Wir bieten auch Montage und  
Aufmaß der Treppen an



**Deutsch**

**MONTAGEANLEITUNG**



**ACHTUNG:** Zur korrekten Befestigung der Stufe B20, den Schlüssel um ca. 90° gegenüber dem Befestigungspunkt drehen. Das weitere, unnötige Anziehen kann zur Beschädigung der Stufe führen.

**ATTENTION:** For the correct fixing of B20 screws, turn the key to around 90° from the contact point. A further additional rotation could damage the tread.

**ATENCIÓN:** Para apretar correctamente el tornillo B20, es suficiente apretar la llave 90° desde el punto de contacto. Apretar más de lo indicado es inútil y puede dañar los peldaños.

**ATTENTION:** Pour serrer correctement les vis B20, tourner la clef à environ 90° à partir du point de contact. Un ultérieur et inutile serrage pourrait endommager la marche.

**ATTENZIONE:** Per un corretto serraggio dei grani B20, ruotare la chiave di circa 90° dal punto di contatto. Una ulteriore inutile rotazione potrebbe danneggiare il gradino.

**OPGELET:** Om de schroef B20 juist vast te draaien, draai je de sleutel ongeveer nog 90° vanaf het contactpunt. Verder draaien zou schade kunnen berokkenen aan de trede.

**UWAGA:** Dla właściwego dokręcenia części B 20 przekreślić klucz o około 90° od punktu styczności. Dodatkowy niepotrzebny obrót mógłby uszkodzić stopień.

**ATENÇÃO:** Para apertar correctamente os parafusos B20, gire a chave a cerca de 90° a partir do ponto de contacto. Um último e inútil aperto poderia danificar o degrau.

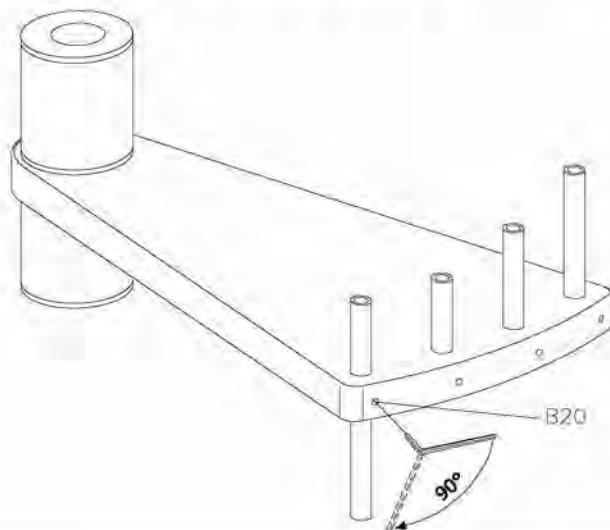
**OPREZ:** Radi pravilnog stezanja elementa B20, zakrenuti ključ približno 90° od točke dodira. Dodatno nepotrebno zakretanje odnosno stezanje moglo bi oštetiti gazište.

**OPOZORILO:** Zaradi pravilnega zategovanja elementa B20, je potrebno obrniti ključ približno za 90° od točke dotika. Dodatno nepotrebno obračanje ali zategovanje lahko povzroči poškodbo stopnice.

**BEMÆRK:** Stopningsskrueene B20 fastspændes korrekt ved at dreje nøglen cirka 90° fra kontaktpunktet. Trinet kan ødelægges ved en yderligere unødvendig drejning.

**HUOMIO:** Jotta tapit B20 tulisivat lukituiksi oikealla tavalla, kierrä avainta noin 90° kontaktipisteestä. Ylimääräinen turha kierto saattaisi vaurioittaa askelmaa.

**SE UPP:** För att få en korrekt åtdragning av strukturen B20 vrid nyckeln ca 90° från kontaktpunkten. En ytterligare rotering som ej är nödvändig skulle kunna skada trappsteget.

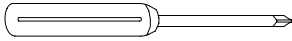
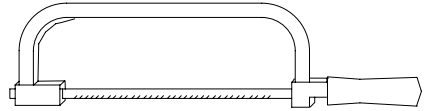




∅ 8x300 12x120 14x150 mm



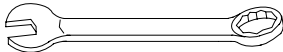
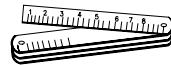
∅ 2.5 3.5 4.5 mm



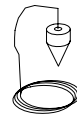
PH 2



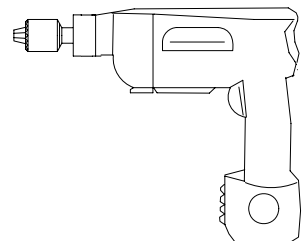
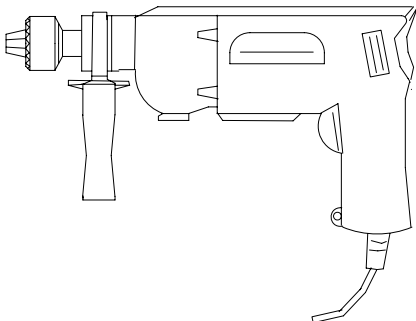
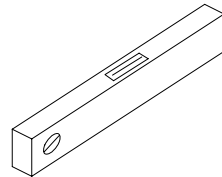
∅ 4



13 17 30 mm



1,5 2 2,5 3 4 5 6 12 mm



# Deutsch

Bevor mit der Montage begonnen wird, müssen alle Teile der Treppe ausgepackt werden. Sie müssen auf einer grossen Fläche ausgebreitet und es muss die Menge der Elemente überprüft werden (TAB. 1; (A = Kode, B = Anzahl)).

In der Verpackung werden Sie eine DVD finden. Wir empfehlen Ihnen, sich sie vor der Montage anzusehen.

Die Kunden der USA können im Zweifelsfall den Kundendienst unter folgender Nummer anrufen: 1-888 STAIRKT.

## Die Vorbereitungsarbeiten

1. Die Elemente D48 in die Stufen (L03) legen (Zeichnung 2).
2. Vorsichtig die Fussboden-zu-Fussboden-Höhe messen, um die Anzahl der Distanzringe (D08) zu bestimmen und sie je in ihren Distanzring (D15) zu legen (TAB. 2).
3. Die Elemente C69, C77, D43, C79, C65 und C74 an den Geländerstäben C67, die Elemente C69, C77 am Geländerstab C73 und schliesslich die Elemente C69, C77, D43, C79, C65 an den Geländerstäben C68 (Zeichnung 3) (Zeichnung 1) befestigen.
4. Die Basis G03, B17 und B46 zusammensetzen (Zeichnung 1).

## Die Montage

5. Die Deckenlochmitte auf dem Fussboden bestimmen und die Basis (G03+B17+B46) hinlegen (Zeichnung 4).
6. Mit der Spitze  $\varnothing$  14 bohren und die Basis (G03+B17+B46) auf dem Fussboden anhand der Elemente B13 befestigen (Zeichnung 1).
7. Das Rohr (G02) auf die Basis (G03+B17+B46) schrauben (Zeichnung 1).
8. Die Basisplatte (D12) dem Rohr (G02) hinzufügen (Zeichnung 5).
9. Der Reihenfolge nach die Distanzringe (D08), den kürzesten Distanzring (D14), die Distanzringe (D08), die erste Stufe (L03), die Distanzringe (D08), den Distanzring (D15), die Distanzringe (D08) und wieder, die Stufe (L03) und so weiter hinzufügen. Die Stufen abwechselnd, einmal rechts, dann links, hinzufügen, so dass die Belastung ausgeglichen wird (Zeichnung 5).
10. Sobald das Ende des Rohrs (G02) erreicht worden ist, das Element B47 anschrauben, dann das folgende Rohr (G02) anschrauben und mit der Treppenmontage weiterfahren (Zeichnung 5).
11. Sobald das Ende des Rohrs (G02) erreicht worden ist, das Element B46 und das Element G01 anschrauben (das Element G01 so anschrauben, so dass die Treppenhöhe um ca. 15 cm (6") (Zeichnung 6) überschritten wird. Mit dem Einsetzen der Stufen weiterfahren und dabei das Element D01, das sich in der Stufe (L03) befindet, verwenden.
12. Zuletzt das Podest (E02) hinzufügen. Nachdem der Drehsinn gewählt worden ist (Zeichnung 7), das Podest (E02) so hinstellen, dass die kleine Bohrung (die zum Durchgang des Stabs (C67) dient) auf die Ankunftsseite der Stufen (L03) zu liegen kommt (Zeichnung 8). Falls nötig, das Podest (E02) zurechtschneiden, dabei aber die Deckenlochform beachten.
13. Die Elemente B05 und B04 hinzufügen und das Element C70 anziehen, dabei aber beachten, dass die Stufen noch gedreht werden können (Zeichnung 1).

## Die Podestbefestigung

14. Das Element F12 der Zimmerdecke nähern. Die Position bestimmen, in dem ein Abstand von ca. 15 cm (6") der Aussenseite des Podests (E02) gegenüber beibehalten wird, mit der Spitze  $\varnothing$  14 bohren und definitiv mit den Elementen B13 befestigen (Zeichnung 1).
15. Die Elemente F12 am Podest (E02) befestigen und dazu die Elemente C58 benützen (das Podest (E02) mit einer Spitze  $\varnothing$  5 bohren).
16. Die Elemente B95 montieren.

## Die Geländermontage

17. Die Stufen (L03) fächerartig verteilen. Jetzt ist es möglich die Treppe zu besteigen.
18. Vom Podest (E02) aus die längsten Geländerstäbe (C67), die die Stufen (L03) miteinander verbinden, montieren. Die Geländerstäbe (C67) so drehen, dass das Element D43 mit der Bohrung nach oben schaut (Zeichnung 8). Nur das Element D48 der unteren Stufe anziehen (Zeichnung 2).
19. Überprüfen, dass alle montierten Geländerstäbe (C67) gerade stehen. Es muss sehr darauf geachtet werden, denn ein gutes Endresultat ist davon abhängig.
20. Das Element C70 definitiv anziehen (Zeichnung 8).
21. Das Element D48 der oberen Stufe definitiv anziehen (Zeichnung 2).
22. Nochmals überprüfen, dass die Geländerstäbe (C67) gerade stehen und eventuell, wie zuvor beschrieben, korrigieren.
23. Den ersten Geländerstab (C67) montieren. Die Länge eines langen Geländerstab (C67) den soeben montierten

- Geländerstäben anpassen, in dem das Ende abgeschnitten wird (Zeichnung 1).
24. Auf dem Boden, wo der erste Geländerstab (C67) montiert wird, das Element F34 mit der Bohrspitze  $\varnothing 8$  befestigen. Dazu die Elemente C58, B12, B83 und B02 verwenden (Zeichnung 1).
  25. Die nicht mit rot markierten Handlaufstücke (A13) und das Stück (A14), das hingegen mit rot markiert ist und für das Podest (E02) verwendet wird, unterscheiden (Zeichnung 9).
  26. Die Handläufe (A13), die nicht rot markiert sind, so anfangen zu formen, dass sie sich der Treppenform anpassen (Zeichnung 1).
  27. Vom Geländerstab (C67) des Podests (E02) aus anfangen, den Handlauf (A13), der soeben geformt worden ist, zu befestigen. Die Elemente C64 und die Schraubmaschine dazu verwenden. Achtung: die Verbindungslinie der Handlaufbeschichtung nach unten drehen.
  28. Die andern Handlaufstücke (A13) miteinander verschrauben, verkleben (Leim X01) und schliesslich zurecht formen. Die Elemente B33 und D35 dazu verwenden. Die dickere Seite des Artikels D35 nach aussen drehen.
  29. An der Stelle des ersten Geländerstabs (C67) der Treppe das überflüssige Handlaufstück mit einer Eisensäge abschneiden.
  30. Den Handlauf (A13) vervollständigen, in dem das Element A12 mit Hilfe der Elemente C64 und dem Leim (X01) daran befestigt wird (Zeichnung 1).
  31. Die Stahlkabel F30 in die Artikel C69, die sich an den Geländerstäben befinden, einfädeln. Die Kabel an einem Ende mit den Elementen D37 und C76 anziehen, jedoch ein Stück Kabel von 5 mm vom Artikel D37 aus übrig lassen. Die Kabel von Hand anziehen und mit den Artikeln D37 und C76 befestigen. Die Kabel mit einem Abstand von 5 mm zum Artikel D37 hin abschneiden. Die Kabelschutzartikel D36 montieren. Achtung: zum Schnitt der Kabel raten wir die abzuschneidende Stelle mit Klebeband einzuwickeln, so dass sie sich nicht ausfransen, und eine Rohrschere dazu zu verwenden.
  32. Die Linie des Handlaufs (A13) nochmals überprüfen und sie eventuell mit Hilfe eines Gummihammers korrigieren.
  33. Die Geländermontage vervollständigen, in dem die Elemente C78 auf der Stufenseite montiert werden (Zeichnung 1).

#### Die Brüstungsgeländermontage

34. Den Stab (C73) auf dem Element G01, das über das Podest (E02) hinausragt, befestigen, dabei darauf achten, dass die Artikel C69 nach aussen gerichtet sind und die Elemente D49 verwenden (Zeichnung 8) (Zeichnung 1).
35. Die Elemente F34 auf dem Podest (E02) montieren und dazu die Elemente C58, B83 und B02 verwenden. Mit einer Spitze  $\varnothing 5$  ein Loch in das Podest (E02) bohren und dabei darauf achten, dass zwischen den Bohrungen der gleiche Abstand wie der zwischen den Geländerstäben (C67), die zuvor montiert worden sind, besteht.
36. Die kürzeren Geländerstäben (C68) montieren und die Elemente B02 an die Elemente F34 festschrauben (Zeichnung 1).
37. Das Element A15 auf dem Stab (C73) befestigen und dazu das Element B02 verwenden (Zeichnung 1).
38. Den Handlauf (A14), der rot markiert ist, befestigen und dazu die Elemente C64 benützen (Zeichnung 1).
39. Die Stahlkabel F30 in die Artikel C69, die sich an den Geländerstäben befinden, einfädeln. Die Kabel an einem Ende mit den Elementen D37 und C76 anziehen, jedoch ein Stück Kabel von 5 mm zum Artikel D37 aus übrig lassen. Die Kabel von Hand anziehen und mit den Artikeln D37 und C76 befestigen. Die Kabel mit einem Abstand von 5 mm zum Artikel D37 hin abschneiden. Die Kabelschutzartikel D36 montieren. Achtung: zum Schnitt der Kabel raten wir die abzuschneidende Stelle mit Klebeband einzuwickeln, so dass sie sich nicht ausfransen, und eine Rohrschere dazu zu verwenden.
40. Je nach Position und je nach dem Vorhandensein von Wänden um das Deckenloch herum, könnte es nötig sein, eine oder zwei Geländerstäbe (C68) mehr zu montieren (Zeichnung 10).
41. In diesem Fall ist es ratsam den gleichen Abstand, der zwischen den anderen Geländerstäben oder zur Wand hin besteht, beizubehalten.  
Zur Befestigung ist es ratsam das Podest (E02) mit der Spitze  $\varnothing 5$  zu bohren und die Elemente F34, C58, B83 und B02 zu verwenden, während für den Fussboden eine Spitze  $\varnothing 14$  und die Elemente F34, B02 und B13 zu verwenden (Zeichnung 11). Falls das Podestgeländer mit dem Brüstungsgeländer verbunden werden sollte (Zeichnung 10), dann ist es ratsam, dass die Handläufe vorsichtig geformt werden, in dem die Biegungen sehr gut verbunden werden. Falls sich Falten auf der Innenseite der Handläufe bilden, handelt es sich nicht um einen Mangel, sondern reicht es die runzelige Stelle mit einer Papierserviette energisch zu reiben (es muss sich Wärme bilden) bis die Falten geglättet sind.

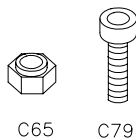
#### Die Endmontage

42. Zur weiteren mittleren Befestigung der Treppe müssen die Elemente F09 montiert und anhand der Elemente F33 mit den Geländerstäben (C68) verbunden werden. Mit der Spitze  $\varnothing 8$  bohren und die Elemente C50, C49, C58 und B12 verwenden (Zeichnung 12).

Nach der Montage würden wir Sie bitten, ihre eventuellen Bemerkungen/Vorschläge durch unsere Internet Site: [www.arke.ws](http://www.arke.ws) mitzuteilen.

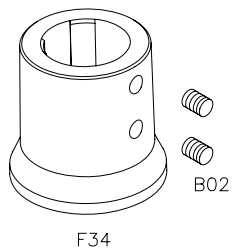
TAB 1

A	B		
	Ø120	Ø140	Ø160
A12	3	3	3
A13	5	5	5
A14	1	1	1
A15	2	2	2
B02	15	15	15
B04	1	1	1
B05	1	1	1
B12	7	10	10
B13	6	6	6
B17	1	1	1
B33	6	6	6
B46	2	2	2
B47	1	1	1
B83	7	7	7
B95	3	3	3
C49	2	3	3
C50	2	3	3
C54	19	19	19
C58	19	22	22
C64	42	42	42
C67	13	13	13
C68	6	6	6
C69	140	140	140
C70	1	1	1
C73	1	1	1
C74	12	12	12
C76	42	42	42
C77	140	140	140
C78	25	25	25
C79	19	19	19
D01	4	4	4
D08	119	119	119
D12	1	1	1
D14	1	1	1
D15	12	12	12
D35	6	6	6
D36	42	42	42
D37	42	42	42
D43	19	19	19
D48	25	25	25
D49	2	2	2
E02	1	1	1
F09	2	3	3
F12	3	3	3
F30	1	1	1
F33	4	6	6
F34	7	7	7
G01	1	1	1
G02	2	2	2
L03	12	12	12
X01	1	1	1



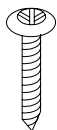
C65

C79



F34

B02



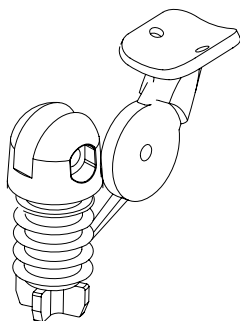
C64



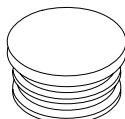
D48



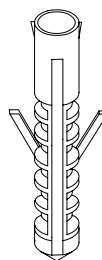
C78



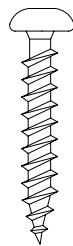
D43



C74



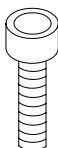
B12



C58



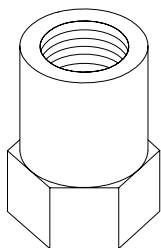
B83



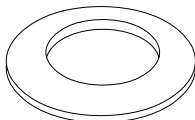
C50



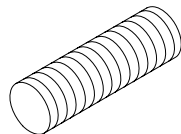
C49



C70



B04



B33

#### Deutsch

Zur Bestimmung der Anzahl der Distanzringe (D08) die TAB. 2 benutzen (H = Höhe, A = Stufenhöhen, X = Anzahl Distanzringe (D08), die in den Distanzring (D15) gelegt werden müssen, Y = Anzahl Distanzringe (D08), die in den Distanzring (D14) gelegt werden).

Beispiel: für eine abgemessene Fussbodenhöhe von 298 cm (9' 9 3/8") und eine Treppe mit 13 Stufen, wird folgendes benötigt;

1. Bei der Höhenangabe von (298 cm (9' 9 3/8")), in der Tabelle H), die Anzahl der nötigen Distanzringe ablesen (X = 6, Y = 12, in der Tabelle A/13).
2. Die Distanzringe (D08) so verteilen: 6 Distanzringe (D08) auf jeden Distanzring (D15), in dem 3 oben und 3 unten eingelegt werden, 12 Distanzringe (D08) auf dem einzigen, dem kürzesten, Distanzring (D14), in dem 3 oben und 9 unten eingelegt werden.



TAB 2

H	A				H	A				H	A				H	A			
	10		11			12		13			14		15			16		17	
	X	Y	X	Y		X	Y	X	Y		X	Y	X	Y		X	Y	X	Y
210	0	2			253	0	5			296	0	7			338	0	5		
211	0	6			254	0	8			297	0	10			339	0	9		
212	0	9			255	0	12			298	1	1			340	0	12		
213	1	3			256	1	4			299	1	4			341	11	1		
214	1	7			257	1	7			300	1	7			342	1	4		
215	2	1			258	1	11			301	1	11			343	1	7		
216	2	4			259	2	2			302	2	1			344	1	10		
217	2	8			260	2	6			303	2	4			345	1	13		
218	3	2			261	2	10			304	2	8			346	2	2		
219	3	5			262	3	2			305	2	11			347	2	5		
220	3	9			263	3	5			306	3	1			348	2	9		
221	4	3			264	3	9			307	3	5			349	2	12		
222	4	6			265	3	12			308	3	8			350	2	15		
223	5	1			266	4	4			309	3	11			351	3	4		
224	5	4			267	4	8			310	4	2			352	3	7		
225	5	7			268	4	11			311	4	5			353	3	10		
226	6	2			269	5	3			312	4	8			354	3	13		
227	6	5			270	5	7			313	4	11			355	4	2		
228	6	8			271	5	10			314	5	2			356	4	5		
229	7	3			272	6	2			315	5	5			357	4	9		
230	7	6			273	6	6			316	5	8			358	4	12		
231	7	9			274	6	9	0	4	317	5	12	0	6	359	4	15	0	4
232	8	4	0	6	275	6	12	0	8	318	6	2	0	9	360	5	4	0	7
233	8	7	0	9	276	7	5	0	11	319	6	6	0	12	361	5	7	0	10
234	8	10	0	12	277	7	8	1	2	320	6	9	1	2	362	5	10	0	14
235	8	14	1	6	278	7	11	1	6	321	6	12	1	5	363	5	12	1	1
236			1	9	279	8	4	1	9	322	7	3	1	9	364	6	2	1	4
237			1	12	280	8	7	1	12	323	7	6	1	12	365	6	5	1	8
238			2	6	281	8	10	2	4	324	7	9	2	1	366	6	9	1	11
239			2	9	282	8	13	2	7	325	7	12	2	5	367	6	12	1	14
240			2	12	283			2	10	326	8	3	2	8	368	6	14	2	2
241			3	6	284			3	2	327	8	6	2	11	369	7	4	2	5
242			3	9	285			3	5	328	8	9	3	1	370	7	7	2	8
243			3	12	286			3	8	329	8	12	3	4	371	7	9	2	12
244			4	6	287			3	12	330	8	15	3	7	372	7	10	2	15
245			4	9	288			4	3	331			3	11	373	7	12	3	2
246			4	12	289			4	6	332			3	14	374	8	5	3	6
247			5	6	290			4	10	333			4	3	375	8	9	3	9
248			5	9	291			5	1	334			4	7	376	8	12	3	12
249			5	12	292			5	4	335			4	10	377	8	15	3	16
250			6	6	293			5	8	336			4	13	378			4	3
251			6	9	294			5	11	337			5	3	379			4	6
252			6	12	295			6	2	338			5	6	380			4	10
253			7	6	296			6	6	339			5	9	381			4	13
254			7	9	297			6	9	340			5	12	382			5	0
255			7	12	298			6	12	341			6	2	383			5	4
256			8	6	299			7	4	342			6	5	384			5	7
257			8	9	300			7	7	343			6	9	385			5	10
258			8	12	301			7	10	344			6	12	386			5	14
259					302			8	2	345			7	1	387			6	1
260					303			8	5	346			7	5	388			6	4
261					304			8	8	347			7	8	389			6	8
262					305			8	12	348			7	11	390			6	11
263					306			8	14	349			8	1	391			6	14
264					307					350			8	4	392			7	2
265					308					351			8	7	393			7	5
266					309					352			8	11	394			7	8
267					310					353			8	13	395			7	12
268					311					354					396			7	15
269					312					355					397			8	2
270					313					356					398			8	6
271					314					357					399			8	9
272					315					358					400			8	12
273					316					359					401			8	16

TAB 2

H	A				H	A				H	A				H	A				
	10		11			12		13			14		15			16		17		
	X	Y	X	Y		X	Y	X	Y		X	Y	X	Y		X	Y	X	Y	
6' 10 5/8"	0	2			8' 3 5/8"	0	5			9' 8 1/2"	0	7			11' 1 1/8"	0	5			
6' 11 1/8"	0	6			8' 4 "	0	8			9' 8 7/8"	0	10			11' 1 1/2"	0	9			
6' 11 1/2"	0	9			8' 4 3/8"	0	12			9' 9 3/8"	1	1			11' 1 7/8"	0	12			
6' 11 7/8"	1	3			8' 4 3/4"	1	4			9' 9 3/4"	1	4			11' 2 1/4"	11	1			
7' 1 1/4"	1	7			8' 5 1/8"	1	7			9' 10 1/8"	1	7			11' 2 5/8"	1	4			
7' 5/8"	2	1			8' 5 5/8"	1	11			9' 10 1/2"	1	11			11' 3 "	1	7			
7' 1 "	2	4			8' 6 "	2	2			9' 10 7/8"	2	1			11' 3 3/8"	1	10			
7' 1 3/8"	2	8			8' 6 3/8"	2	6			9' 11 1/4"	2	4			11' 3 7/8"	1	13			
7' 1 7/8"	3	2			8' 6 3/4"	2	10			9' 11 3/4"	2	8			11' 4 1/4"	2	2			
7' 2 1/4"	3	5			8' 7 1/8"	3	2			10' 1/8"	2	11			11' 4 5/8"	2	5			
7' 2 5/8"	3	9			8' 7 1/2"	3	5			10' 1/2"	3	1			11' 5 "	2	9			
7' 3 "	4	3			8' 8 "	3	9			10' 7/8"	3	5			11' 5 3/8"	2	12			
7' 3 3/8"	4	6			8' 8 3/8"	3	12			10' 1 1/4"	3	8			11' 5 3/4"	2	15			
7' 3 3/4"	5	1			8' 8 3/4"	4	4			10' 1 5/8"	3	11			11' 6 1/4"	3	4			
7' 4 1/4"	5	4			8' 9 1/8"	4	8			10' 2 "	4	2			11' 6 5/8"	3	7			
7' 4 5/8"	5	7			8' 9 1/2"	4	11			10' 2 1/2"	4	5			11' 7 "	3	10			
7' 5 "	6	2			8' 9 7/8"	5	3			10' 2 7/8"	4	8			11' 7 3/8"	3	13			
7' 5 3/8"	6	5			8' 10 1/4"	5	7			10' 3 1/4"	4	11			11' 7 3/4"	4	2			
7' 5 3/4"	6	8			8' 10 3/4"	5	10			10' 3 5/8"	5	2			11' 8 1/8"	4	5			
7' 6 1/8"	7	3			8' 11 1/8"	6	2			10' 4 "	5	5			11' 8 1/2"	4	9			
7' 6 1/2"	7	6			8' 11 1/2"	6	6			10' 4 3/8"	5	8			11' 9 "	4	12			
7' 7 "	7	9			8' 11 7/8"	6	9	0	4	10' 4 3/4"	5	12	0	6	11' 9 3/8"	4	15	0	4	
7' 7 3/8"	8	4	0	6	9' 1/8"	6	12	0	8	10' 5 1/4"	6	2	0	9	11' 9 3/4"	5	4	0	7	
7' 7 3/4"	8	7	0	9	9' 5/8"	7	5	0	11	10' 5 5/8"	6	6	0	12	11' 10 1/8"	5	7	0	10	
7' 8 1/8"	8	10	0	12	9' 1 "	7	8	1	2	10' 6 "	6	9	1	2	11' 10 1/2"	5	10	0	14	
7' 8 1/2"	8	14	1	6	9' 1 1/2"	7	11	1	6	10' 6 3/8"	6	12	1	5	11' 10 7/8"	5	12	1	1	
7' 8 7/8"		1	9	9'	1 7/8"	8	4	1	9	10' 6 3/4"	7	3	1	9	11' 11 1/4"	6	2	1	4	
7' 9 1/4"		1	12	9'	2 1/4"	8	7	1	12	10' 7 1/8"	7	6	1	12	11' 11 3/4"	6	5	1	8	
7' 9 3/4"		2	6	9'	2 5/8"	8	10	2	4	10' 7 1/2"	7	9	2	1	12' 1/8"	6	9	1	11	
7' 10 1/8"		2	9	3'		8	13	2	7	10' 8 "	7	12	2	5	12' 1/2"	6	12	1	14	
7' 10 1/2"		2	12	9'	3 3/8"		2	10	10'	8 3/8"	8	3	2	8	12' 7/8"	6	14	2	2	
7' 10 7/8"		3	6	9'	3 7/8"		3	2	10'	8 3/4"	8	6	2	11	12' 1 1/4"	7	4	2	5	
7' 11 1/4"		3	9	9'	4 1/4"		3	5	10'	9 1/8"	8	9	3	1	12' 1 5/8"	7	7	2	8	
7' 11 5/8"		3	12	9'	4 5/8"		3	8	10'	9 1/2"	8	12	3	4	12' 2 1/8"	7	9	2	12	
8' 1/8"		4	6	9'	5 "		3	12	10'	9 7/8"	8	15	3	7	12' 2 1/2"	7	10	2	15	
8' 1/2"		4	9	9'	5 3/8"		4	3	10'	10 3/8"		3	11	12'	2 7/8"	7	12	3	2	
8' 7/8"		4	12	9'	5 3/4"		4	6	10'	10 3/4"		3	14	12'	3 1/4"	8	5	3	6	
8' 1 1/4"		5	6	9'	6 1/8"		4	10	10'	11 1/8"		4	3	12'	3 5/8"	8	9	3	9	
8' 1 5/8"		5	9	9'	6 5/8"		5	1	10'	11 1/2"		4	7	12'	4 "	8	12	3	12	
8' 2 "		5	12	9'	7 "		5	4	10'	11 7/8"		4	10	12'	4 3/8"	8	15	3	16	
8' 2 3/8"		6	6	9'	7 3/8"		5	8	11'	1/4"		4	13	12'	4 7/8"				4	3
8' 2 7/8"		6	9	9'	7 3/4"		5	11	11'	5/8"		5	3	12'	5 1/4"				4	6
8' 3 1/4"		6	12	9'	8 1/8"		6	2	11'	1 1/8"		5	6	12'	5 5/8"				4	10
8' 3 5/8"		7	6	9'	8 1/2"		6	6	11'	1 1/2"		5	9	12'	6 "				4	13
8' 4 "		7	9	9'	8 7/8"		6	9	11'	1 7/8"		5	12	12'	6 3/8"				5	0
8' 4 3/8"		7	12	9'	9 3/8"		6	12	11'	2 1/4"		6	2	12'	6 3/4"				5	4
8' 4 3/4"		8	6	9'	9 3/4"		7	4	11'	2 5/8"		6	5	12'	7 1/8"				5	7
8' 5 1/8"		8	9	9'	10 1/8"		7	7	11'	3 "		6	9	12'	7 5/8"				5	10
8' 5 5/8"		8	12	9'	10 1/2"		7	10	11'	3 3/8"		6	12	12'	8 "				5	14
8' 6 "				9'	10 7/8"		8	2	11'	3 7/8"		7	1	12'	8 3/8"				6	1
8' 6 3/8"				9'	11 1/4"		8	5	11'	4 1/4"		7	5	12'	8 3/4"				6	4
8' 6 3/4"				9'	11 3/4"		8	8	11'	4 5/8"		7	8	12'	9 1/8"				6	8
8' 7 1/8"				10'	1/8"		8	12	11'	5 "		7	11	12'	9 1/2"				6	11
8' 7 1/2"				10'	1/2"		8	14	11'	5 3/8"		8	1	12'	10 "				6	14
8' 8 "				10'	7/8"				11'	5 3/4"		8	4	12'	10 3/8"				7	2
8' 8 3/8"				10'	1 1/4"				11'	6 1/4"		8	7	12'	10 3/4"				7	5
8' 8 3/4"				10'	1 5/8"				11'	6 5/8"		8	11	12'	11 1/8"				7	8
8' 9 1/8"				10'	2 "				11'	7 "		8	13	12'	11 1/2"				7	12
8' 9 1/2"				10'	2 1/2"				11'	7 3/8"				12'	11 7/8"				7	15
8' 9 7/8"				10'	2 7/8"				11'	7 3/4"				13'	1/4"				8	2
8' 10 1/4"				10'	3 1/4"				11'	8 1/8"				13'	3/4"				8	6
8' 10 3/4"				10'	3 5/8"				11'	8 1/2"				13'	1 1/8"				8	9
8' 11 1/8"				10'	4 "				11'	9 "				13'	1 1/2"				8	12
8' 12 1/2"				10'	4 3/8"				11'	9 3/8"				13'	1 7/8"				8	16

FIG. 1

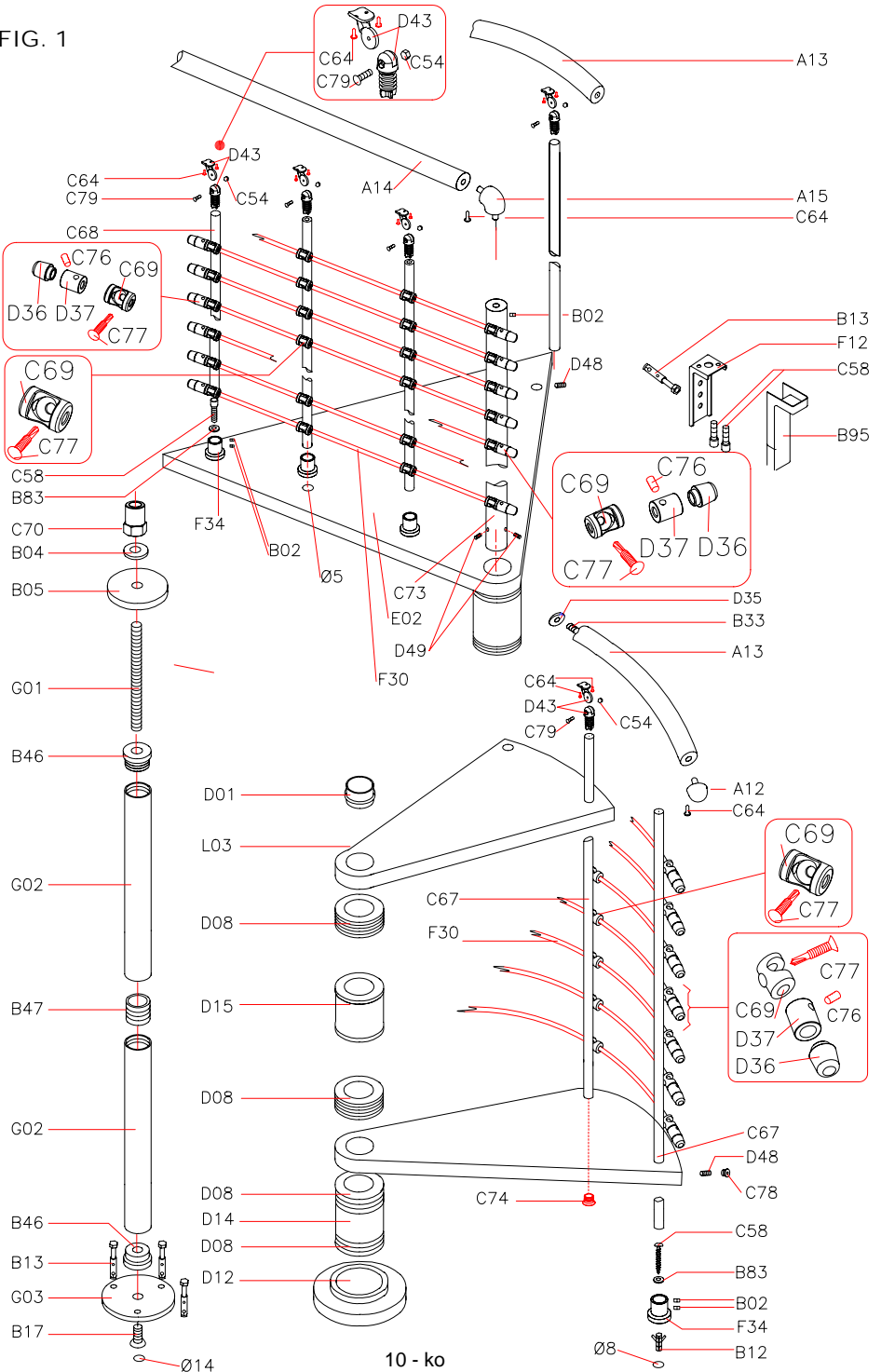


FIG. 2

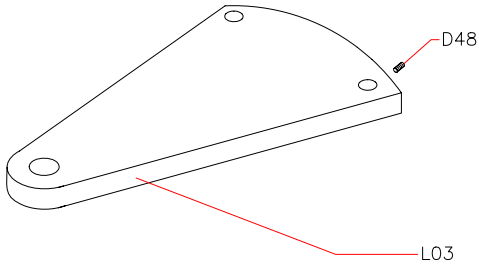


FIG. 3

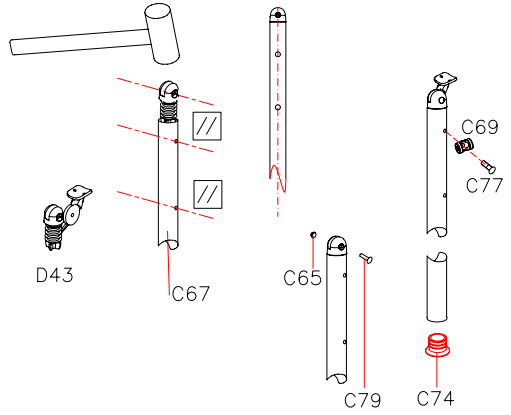


FIG. 4

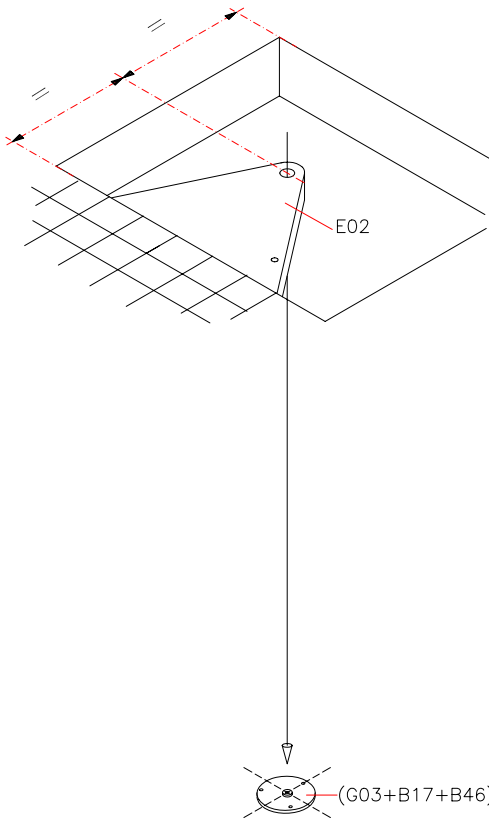


FIG. 5

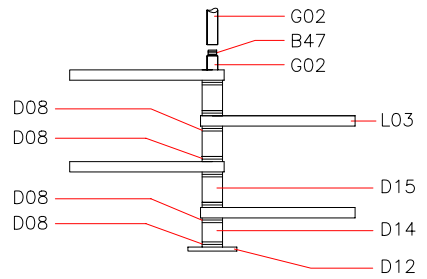


FIG. 6

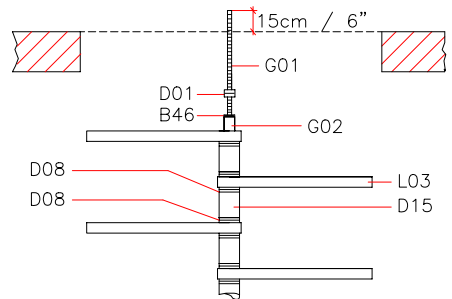
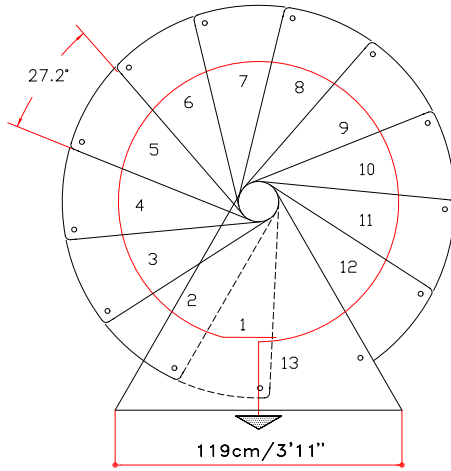
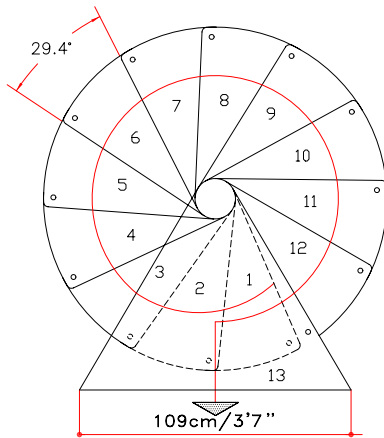
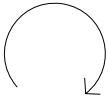


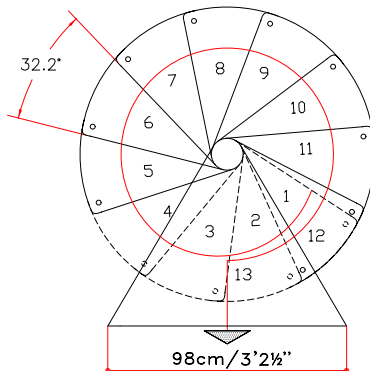
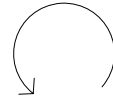
FIG. 7



Ø160 cm  
Ø 5'3"



Ø140 cm  
Ø 4'7½"



Ø120 cm  
Ø 3'11¼"

FIG. 8

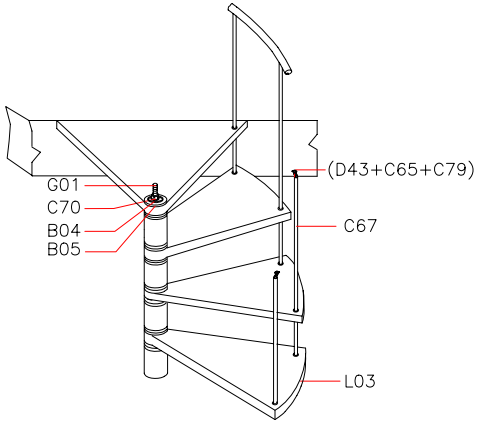


FIG. 9

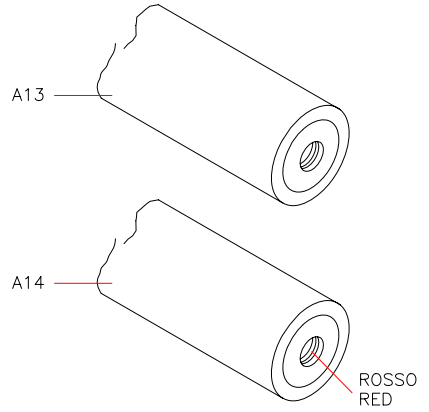


FIG. 10

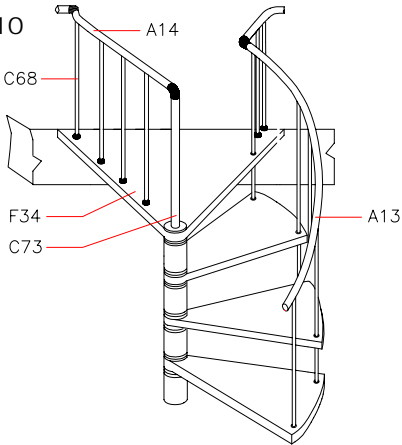


FIG. 11

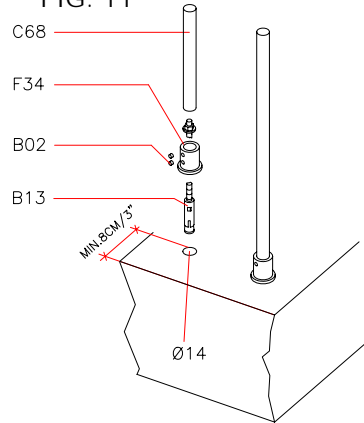


FIG. 12

