



GS Treppen GmbH & Co.KG

Biegener Landstraße 2

D - 15299 Müllrose - Dubrow

Tel.: 033606 / 787791

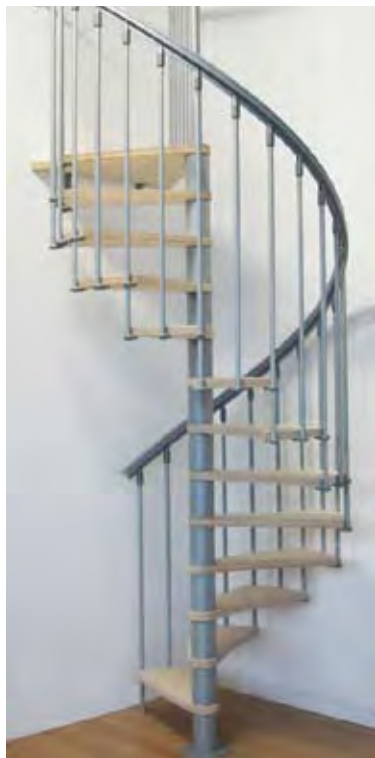
Fax: 033606 / 787792

info@gstreppen.de

<http://www.treppenportal-deutschland.de>

Sollten Sie Fragen haben oder Hilfe benötigen - rufen Sie uns an. Unser Team hilft Ihnen gern bei allen Fragen zu den auf unserer Webseite eingetragenen Produkten. Wir bieten auch Montage und Aufmaß der Treppen an

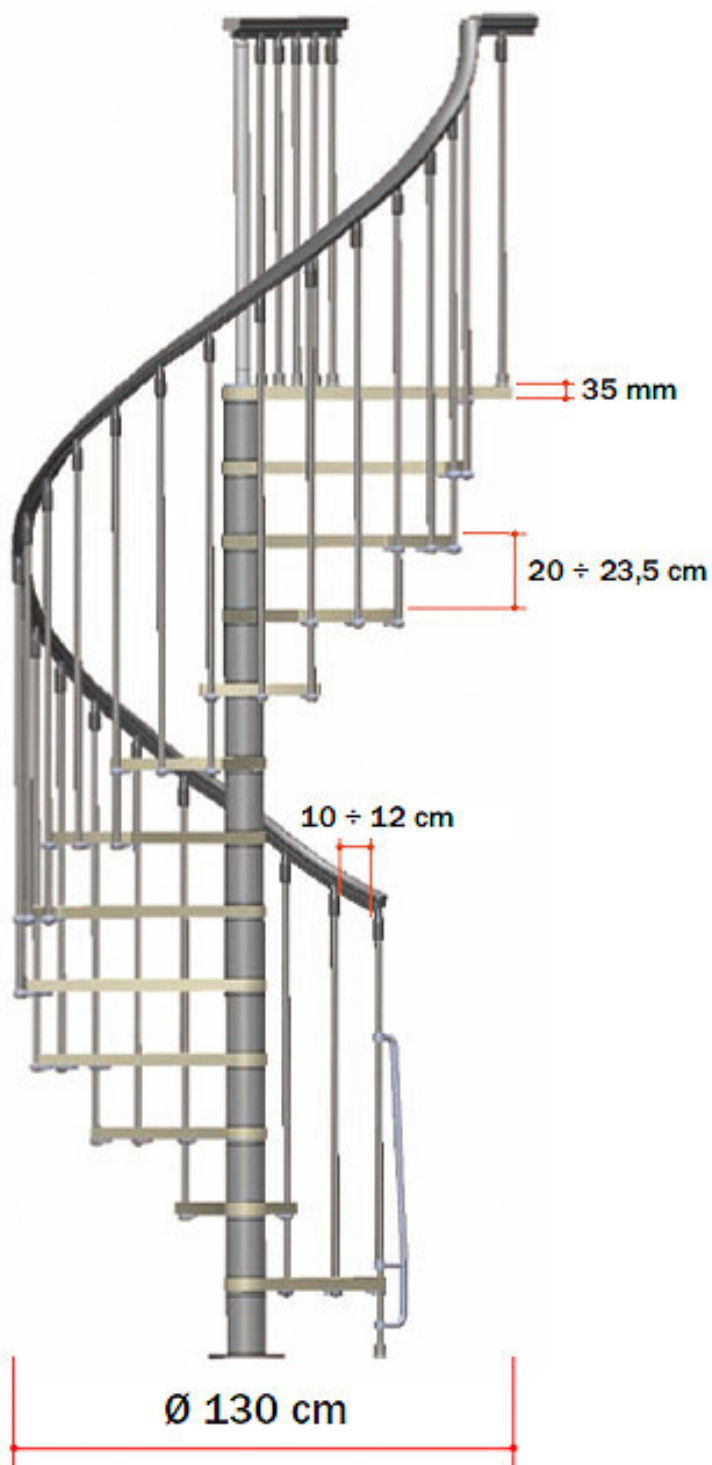
nice



Deutsch

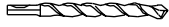
MONTAGEANLEITUNG

nice

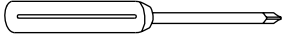




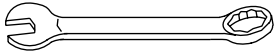
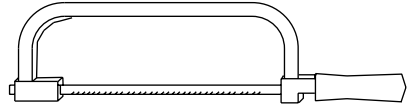
Ø 8x300 12x120 mm



Ø 2.5 5 mm



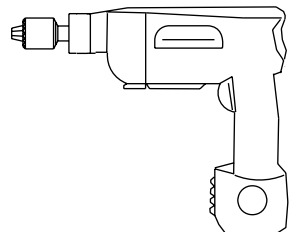
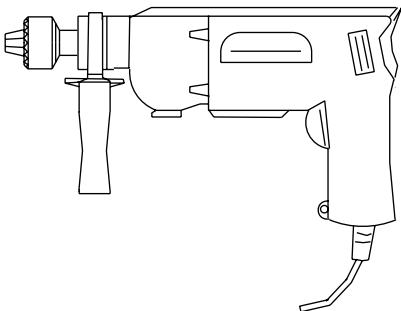
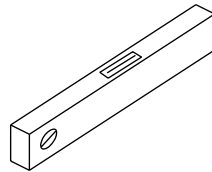
PH 2



13 17 30 mm



2.5 3 4 5 12 mm



Deutsch

Vor dem Zusammenbau alle Treppenteile aus der Verpackung nehmen. Die Teile auf einer großen Fläche auflegen und ihre Anzahl überprüfen (TAB. 1: A = Kode, B = Anzahl).

Vorbereitende Arbeiten

1. Die Drehrichtung und den Drehwinkel bestimmen (Abb. 6), bevor die Stufen L31 mit einem Bohrer \varnothing 5 mm angebohrt werden. Die Teile F23 mit Hilfe der Teile Elemente C89, C13 und B02 im unteren Bereich der Stufen L31 anbringen und befestigen. Beachten, dass sich der konvexe Teil der Stufe von unten betrachtet an der Vorderseite befinden muss. Diesen Vorgang unter dem Bereich des Podests E04 mit der Einkerbung wiederholen (Abb. 2).
2. Die Fußboden-zu Fußbodenhöhe exakt messen, um die Anzahl der Distanzringe D45 zu bestimmen. Diese auf alle Abstandhalter D47 legen (TAB. 2).
3. Die Basis G03 mit den Elementen B17 und B46 montieren (Abb. 1).

Montage

4. Den Mittelpunkt des Bohrlochs auf dem Fußboden bestimmen und die Basis G03+B17+B46 auflegen (Abb. 3).
5. Mit einem Bohrer \varnothing 12 mm ein Loch ausführen und die Basis G03+B17+B46 mit den Teilen C88, C91 und C85 auf dem Fußboden befestigen (Abb. 1).
6. Das Rohr G02 auf die Basis G03+B17+B46 aufschrauben (Abb. 1).
7. Die Distanzringe D45, den Abstandhalter D47, die Distanzringe D45, die erste Stufe L31, die Distanzringe D45, den Abstandhalter D47, die Distanzringe D45, eine weitere Stufe L31 usw. in der angegebenen Reihenfolge einsetzen. Die Stufen abwechselnd nach rechts bzw. links ausrichten, um das Gewicht gleichmäßig zu verteilen (Abb. 4).
8. Sobald das Ende des Rohrs G02 erreicht ist, das Element B47 und dann das nächste Rohr G02 festschrauben und mit der Treppenmontage fortsetzen (Abb. 4).
9. Sobald das Ende des Rohrs G02 erreicht ist, die Elemente B46 und G01 festschrauben. Das Element G01 so festschrauben, dass es die Treppenhöhe um ca. 15 cm überragt (Abb. 5). Mit dem Einsetzen der Stufen fortfahren, wobei das Element D01 verwendet wird, das auf den Austrittsstufen L31 montiert ist, die nicht auf der Treppenspinde G02 zentriert sind.
10. Nach dem Einsetzen aller Stufen L31 das Austrittspodest E04 einsetzen (Abb. 7).
11. Die Teile B05 und B04 einsetzen und das Element B03 so festziehen, dass die Stufen noch gedreht werden können (Abb. 1).

Befestigung des Podests

12. Das Element F12 an die Zimmerdecke annähern. Die Stellung bestimmen und vom Außenrand des Podests E04 einen Abstand von ca. 15 cm einhalten. Mit einem Bohrer \varnothing 12 mm ein Bohrloch ausführen und die endgültige Befestigung mit Hilfe der Teile C88, C91 und C85 vornehmen (Abb. 1).
13. Nachdem kontrolliert worden ist, ob das Podest perfekt waagrecht liegt, die Teile F12 mit Hilfe der Elemente C89 auf dem Podest E04 befestigen. Dazu das Podest E04 mit einem Bohrer \varnothing 5 mm anbohren.

Zusammenbau des Geländers

14. Die Stufen L31 fächerförmig auseinander ziehen. Die Treppe kann nun bestiegen werden.
15. Beim Podest E04 beginnend, die längeren Geländerstäbe C03 ($h = 1230$ mm), die die Stufen L31 miteinander verbinden, einsetzen und so ausrichten, dass die Löcher des Elements B53 zur Treppenmitte ausgerichtet sind und die Abschrägung des Elements zur Geländerinnenseite schaut.
16. Prüfen, ob alle eingesetzten Geländerstäbe C03 senkrecht stehen. Dabei sehr sorgfältig vorgehen, weil das Endergebnis der Montage davon abhängt.
17. Die Geländerstäbe C03 endgültig auf den Stufen L31 befestigen, indem die Elemente B02 festgeschraubt werden.
18. Nochmals kontrollieren, ob die Geländerstäbe C03 senkrecht stehen und ihre Position ggf. durch Wiederholung der unter den Punkten 16, 17 und 18 beschriebenen Schritte korrigieren.
19. Das Element F01 in Übereinstimmung mit dem ersten Geländerstab C03 auf dem Fußboden befestigen. Das Bohrloch mit einem Bohrer \varnothing 8 mm ausführen. Die Teile C90, B12 und B02 verwenden (Abb. 1).
20. Den ersten Geländerstab C03 zusammen mit dem Verstärkungsteil F07 positionieren.
21. Das Element B03 endgültig festziehen (Abb. 7).
22. Den Handlauf A02 erwärmen, um ihn verformbar zu machen:

- 1) den Handlauf auf den Deckel der Holzkiste legen;
- 2) den Handlauf ungefähr fünf Minuten lang mit kreisenden Bewegungen wärmen, dabei die Bewegung nicht unterbrechen und darauf achten, dass die Flamme nicht direkt mit dem Handlauf in Berührung kommt;
- 3) den Handlauf umdrehen und den Vorgang wiederholen (Abb. 8). Zum Schutz der Hände sollten bei diesem Vorgang Stoffhandschuhe getragen werden.
23. Den Handlauf A02, bevor er wieder abkühlt, oben beginnend auf die Geländerstäbe C03 auflegen (Abb. 7).
24. Den Handlauf A02 in Übereinstimmung mit den Bohrlöchern auf dem Endstück des Geländerpfostens B53 mit einem Bohrer \varnothing 5 mm anbohren und mit den Elementen B54 und B55 befestigen.
25. Die Geländerstäbe C03 (h = 1130 mm) rasch in das Element F23 einsetzen und darauf achten, dass sie senkrecht stehen. Das Element B02 festziehen und die Geländerstäbe mit den Elementen B54 und B55 auf dem Handlauf befestigen.
26. Den überflüssigen Abschnitt des Handlaufs A02 in Übereinstimmung mit dem ersten Geländerstab C03 der Treppe abschneiden.
27. Den Handlauf A02 vervollständigen, indem die Elemente A03 mit Hilfe des Klebstoffs X01 befestigt werden (Abb. 1).
28. Den Endabschnitt des Geländers mit dem Abschnitt der Balustrade auf dem Podest E04 verbinden. Dazu das Verbindungsstück verwenden, das durch Zusammensetzen der Teile A20, A03, C92 und B08 entstanden ist (Abb. 9).
29. Das entstandene Verbindungsstück mit den Schrauben C87 auf dem Handlauf A02 befestigen, nachdem im unteren Teil des Handlaufs entsprechende Bohrlöcher mit einem Bohrer \varnothing 2,5 mm ausgeführt worden sind. (Abb. 9).
30. Um die Montage der Balustrade auf dem Podest E04 zu vervollständigen, die Elemente F01 mit Hilfe der Teile C89 und B02 anbringen. Das Podest E04 mit einem Bohrer \varnothing 5 mm anbohren und zwischen den Löchern denselben Abstand einhalten, der zwischen den Stäben C03 des zuvor zusammengebauten Geländers besteht. Die Geländerstäbe C03 (h = 975 mm) in die auf dem Podest E04 angebrachten Elemente F01 einsetzen. Den Handlauf A18 auf die Geländerstäbe legen, ihn in Übereinstimmung mit den Bohrlöchern auf dem Endstück des Geländerpfostens B53 mit einem Bohrer \varnothing 5 mm anbohren und mit den Elementen B54 und B55 befestigen. Den Handlauf A18 vervollständigen, indem die Elemente A03 mit Hilfe des Klebstoffs X01 befestigt werden (Abb. 1).
31. Die Montage des Geländers vervollständigen, indem die Elemente B82 in den unteren Bereich der Geländerstäbe C03 eingesetzt werden (Abb. 1).

Abschließende Arbeit

32. Um die Treppe im Mittelbereich zusätzlich zu stabilisieren, die Teile F09 an der Wand befestigen und unter Verwendung der Teile F08 mit den Geländerstäben C03 verbinden. Mit einem Bohrer \varnothing 8 mm ein Bohrloch ausführen und die Teile B85, B86, C90 und B12 verwenden (Abb. 10).

TAB 1

A	B		
	12	13	14
A02	1	1	1
A03	6	6	6
A18	1	1	1
A20	1	1	1
B01	1	1	1
B02	46	49	52
B03	1	1	1
B04	1	1	1
B05	1	1	1
B08	2	2	2
B12	7	7	7
B17	1	1	1
B46	2	2	2
B47	1	1	1
B54	30	32	34
B55	30	32	34
B82	22	24	26
B85	2	2	2
B86	2	2	2
C03 H.1230	12	13	14
C03 H.1130	11	12	13
C03 H.975	7	7	7
C04	1	1	1
C13	34	37	40
C85	5	5	5
C87	4	4	4
C88	5	5	5
C89	79	85	91
C90	7	7	7
C91	5	5	5
C92	2	2	2
D01	4	4	6
D45	84	91	98
D47	12	13	14
E04	1	1	1
F01	8	8	8
F07	1	1	1
F08	2	2	2
F09	2	2	2
F12	2	2	2
F23	34	37	40
G01	1	1	1
G02	2	2	2
G03	1	1	1
L31	11	12	13
X01	1	1	1

Deutsch

Zur Bestimmung der notwendigen Anzahl von Distanzringen D45 die TAB. 2 heranziehen (H = Höhe, A = Steigungen).
Beispiel: bei einer gemessenen Fußboden-zu Fußbodenhöhe von 291 cm und einer Treppe mit 13 Stufen:

1. In der Spalte H ablesen, wie viele Distanzringe für die Höhe 291 cm notwendig sind; 62 in der Spalte A/13.
2. Einen Ring D45 nach dem anderen auf alle Abstandhalter D47 verteilen, bis sie aufgebraucht sind (um den ästhetischen Aspekt zu berücksichtigen, die Spritzstelle, die am Rand zu sehen ist, in dieselbe Richtung drehen).
Auf den 1. Abstandhalter D47 können bis zu 4 Ringe D45 gelegt werden (3 darüber und 1 darunter). Auf die restlichen Abstandhalter D47 können bis zu 6 Ringe D45 gelegt werden (3 darüber und 3 darunter).
3. Zuletzt befinden sich 2 Ringe D45 auf dem 1. Abstandhalter D47 (1 darüber und 1 darunter), 5 Ringe auf den restlichen 12 Abstandhaltern D47 (3 darüber und 2 darunter).

TAB 2

H. cm	A
12	
240	0
241	2
242	4
243	6
244	8
245	10
246	12
247	14
248	16
249	18
250	20
251	22
252	24
253	26
254	28
255	30
256	32
257	34
258	36
259	38
260	40
261	42
262	44
263	46
264	48
265	50
266	52
267	54
268	56
269	58
270	60
271	62
272	64
273	66
274	68
275	70
276	72
277	74
278	76
279	78
280	80
281	82
282	84

H. cm	A
13	
260	0
261	2
262	4
263	6
264	8
265	10
266	12
267	14
268	16
269	18
270	20
271	22
272	24
273	26
274	28
275	30
276	32
277	34
278	36
279	38
280	40
281	42
282	44
283	46
284	48
285	50
286	52
287	54
288	56
289	58
290	60
291	62
292	64
293	66
294	68
295	70
296	72
297	74
298	76
299	78
300	80
301	82
302	84
303	86
304	88
305	90

H. cm	A
14	
280	1
281	3
282	5
283	7
284	9
285	11
286	13
287	15
288	17
289	19
290	21
291	23
292	25
293	27
294	29
295	31
296	33
297	35
298	37
299	39
300	41
301	43
302	15
303	47
304	49
305	51
306	53
307	55
308	57
309	59
310	61
311	63
312	65
313	67
314	69
315	71
316	73
317	75
318	77
319	79
320	81
321	83
322	85
323	87
324	89
325	91
326	93
327	95
328	97

FIG. 1

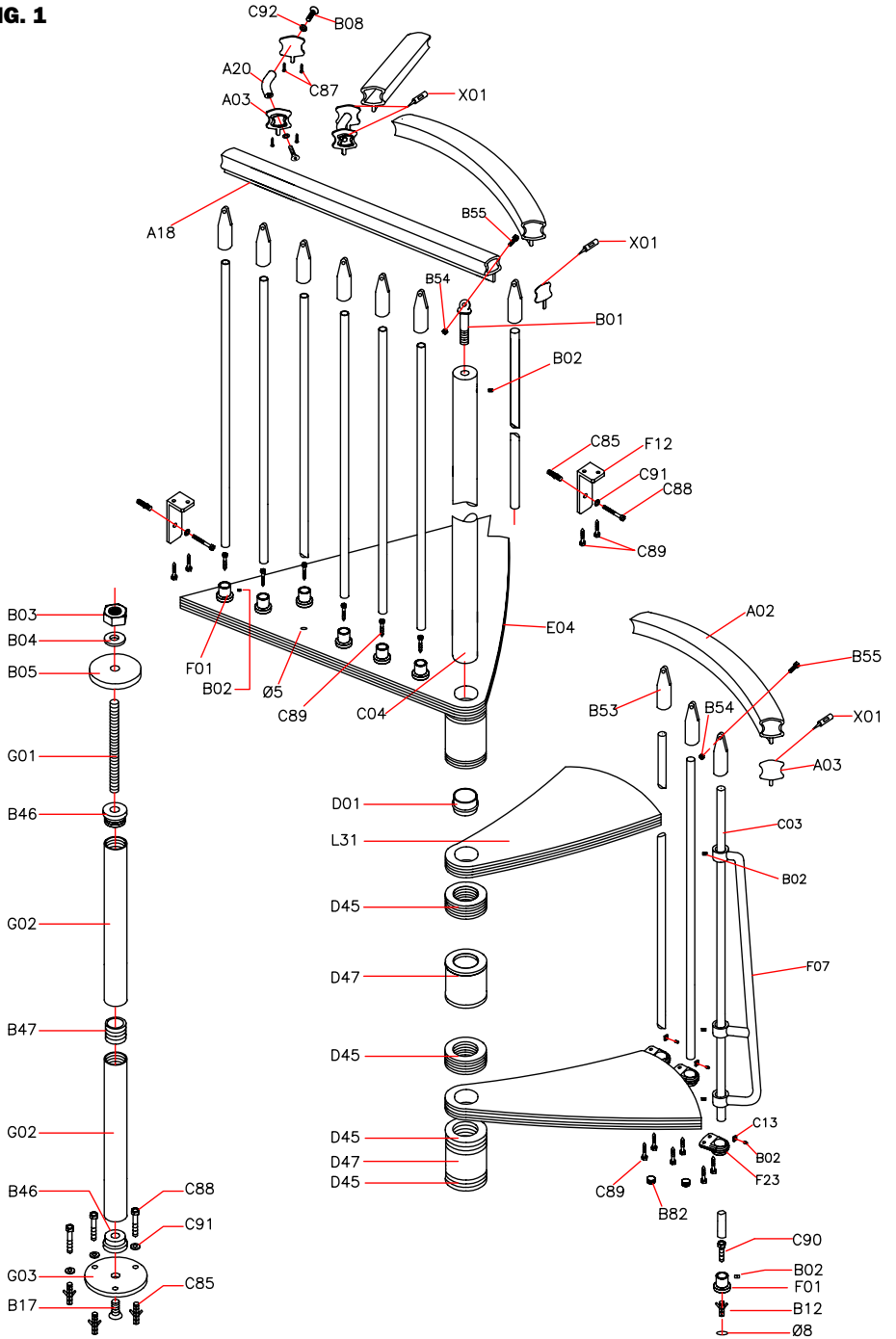


FIG. 2

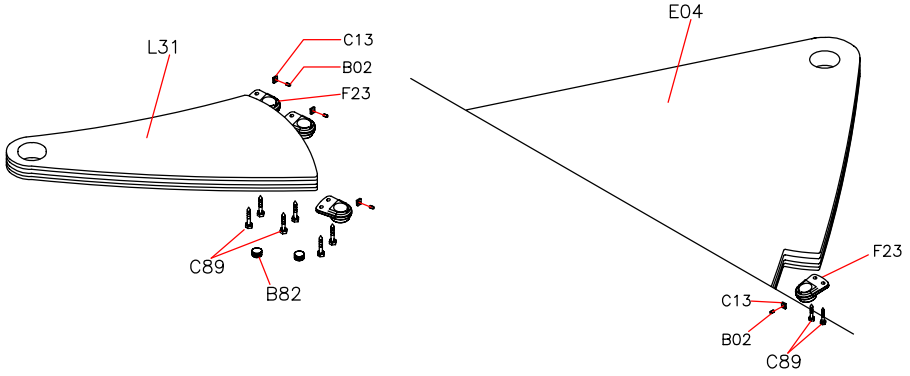


FIG. 3

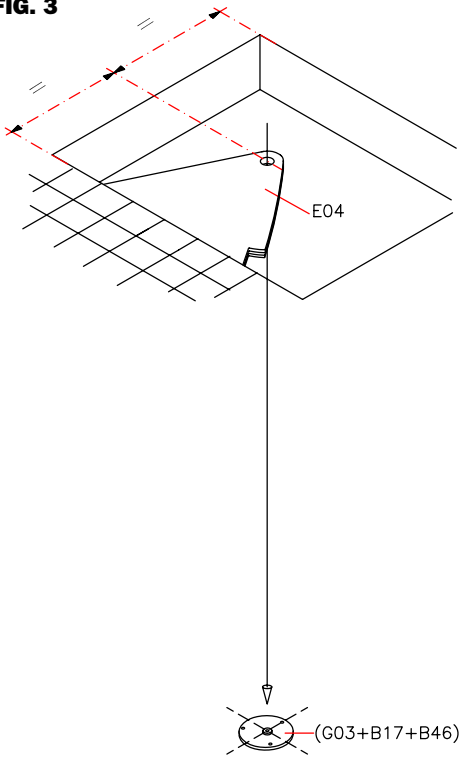


FIG. 4

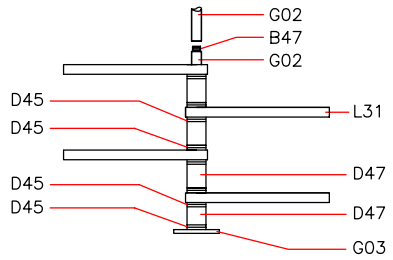


FIG. 5

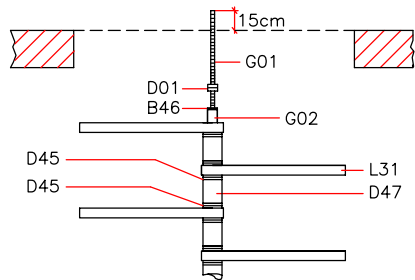


FIG. 6

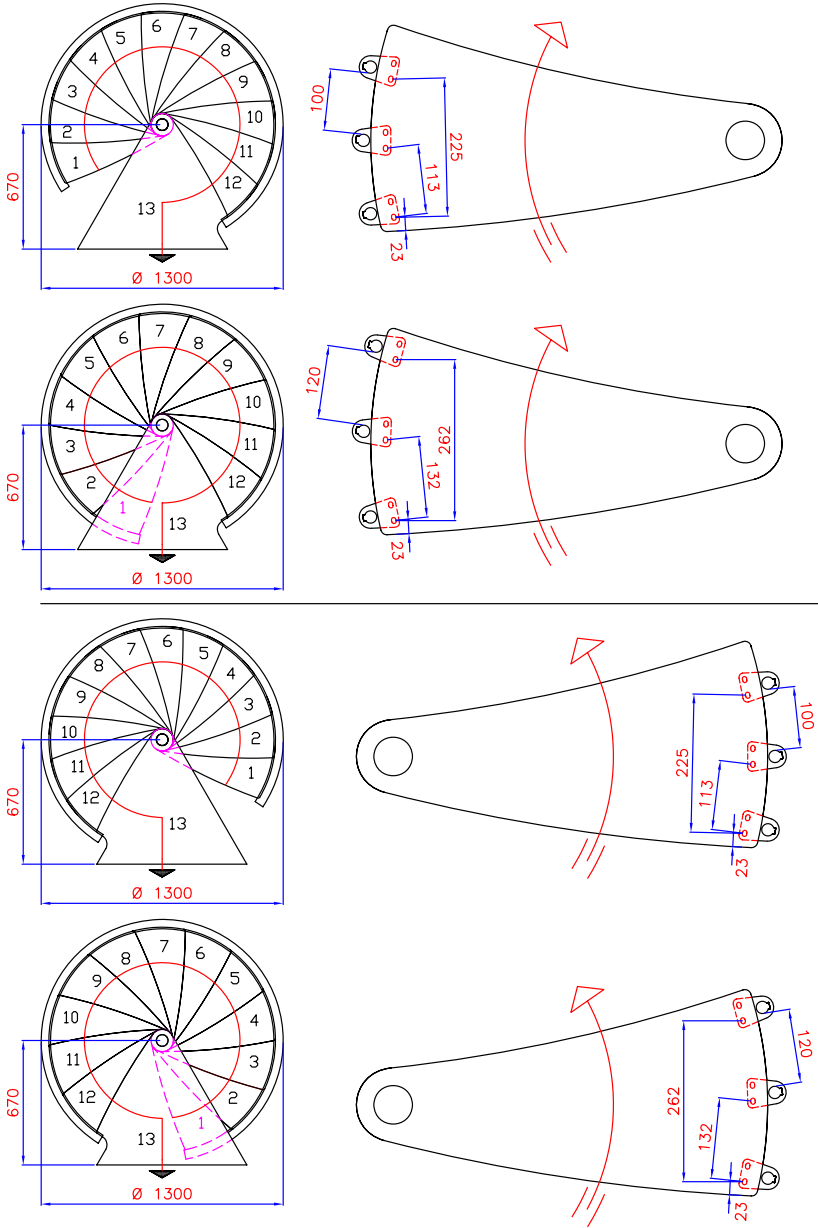


FIG. 7

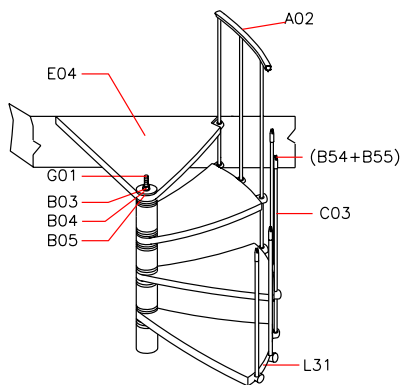


FIG. 8

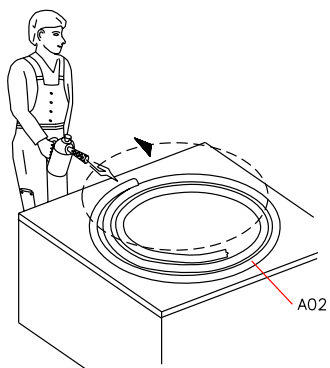


FIG. 10

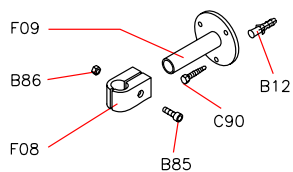
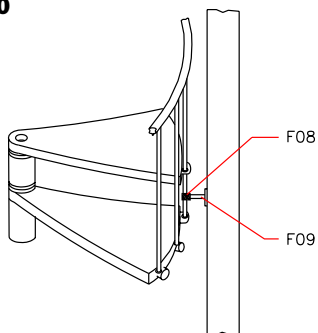
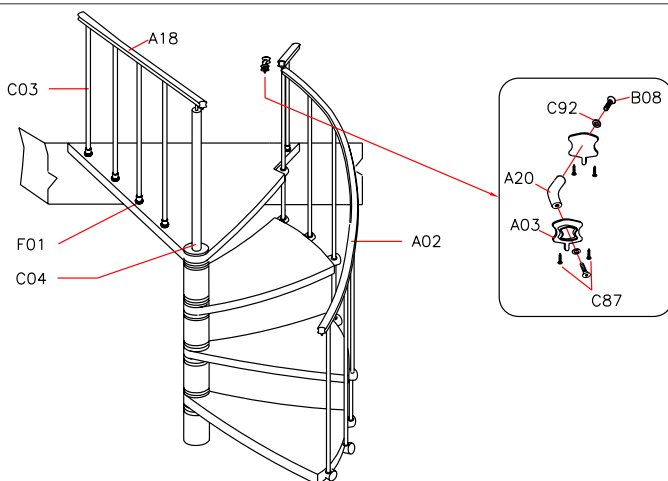


FIG. 9

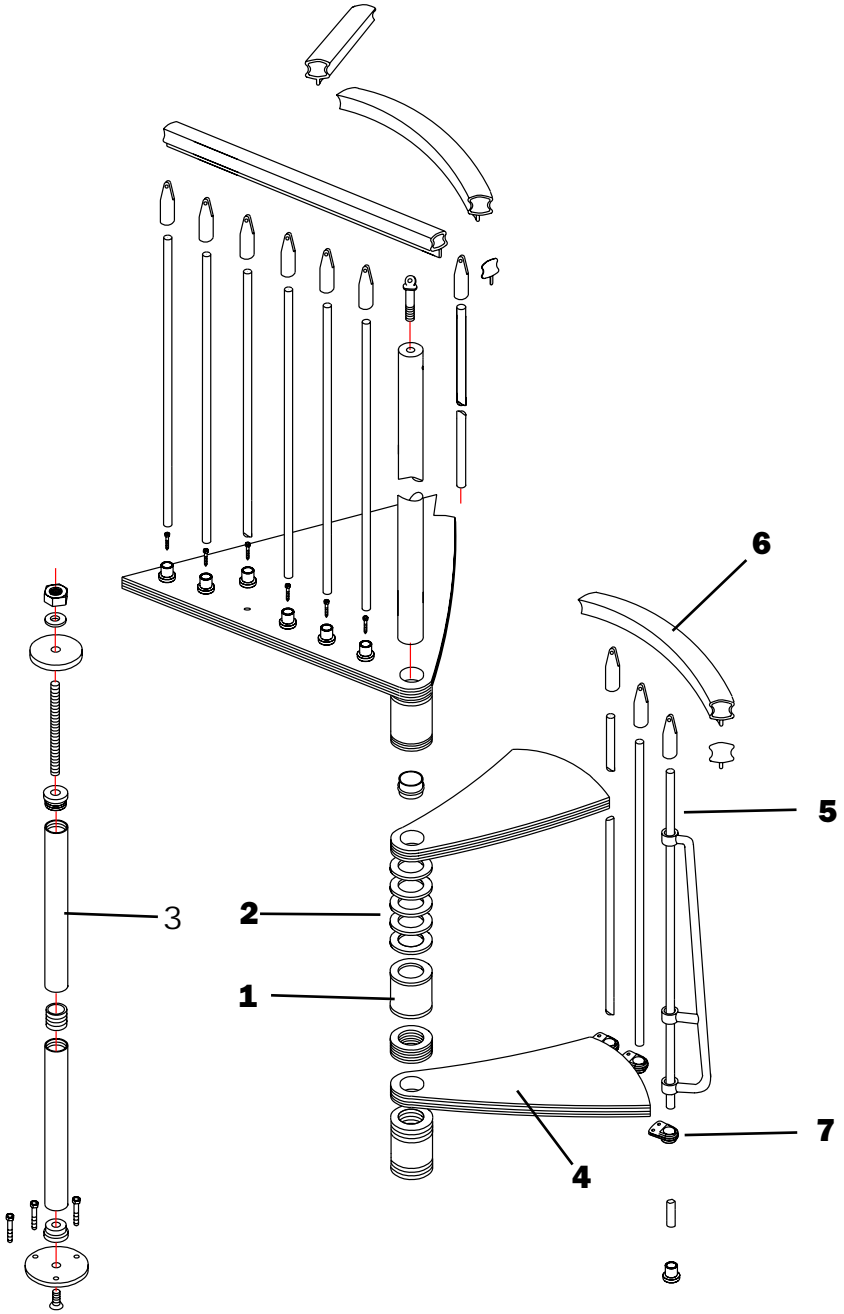




Deutsch

PRODUKTEIGENSCHAFTEN

nice



D)

Kenndaten des Produkts

Handelsbezeichnung: NICE 1

Typ: Runde Spindeltreppe

verwendete Materialien

STRUKTUR

Beschreibung

besteht aus Distanzhülsen (1) aus Metall und aufeinander gelegten und an die modulierte Zentralspindel (3) angepressten Distanzringen (2) aus Kunststoff

Materialien

Distanzhülsen: Fe 370

Distanzringe: Nylon

Spindel: Fe 370 feuerverzinkt

Ausführung

Distanzhülsen: Ofenlackierung mit Epoxydharzpulver

STUFEN

Beschreibung

runde Holzstufen (4), die beieinander auf der

Zentralspindel (3) liegen

Materialien

Birkenschichtholz

GELÄNDER

Beschreibung

besteht aus vertikalen, auf den Stufen (4)

befestigten Metallstäben (5) und einem Handlauf (6) aus PVC

Materialien

Stäbe: Fe 370

Handlauf: PVC

Befestigungsteile (7): Nylon

Ausführung

Ofenlackierung mit Epoxydharzpulver

REINIGUNG

mit einem weichen feuchten Tuch reinigen. keine Reinigungsmittel verwenden, die Lösungs- oder Scheuermittel beinhalten.

WARTUNG

ungefähr 12 Monate nach dem Einbau, die Festigkeit der einzelnen Schrauben überprüfen. eine Sonderwartung muss vom fachkundigen Personal durchgeführt werden. bitte wenden sie sich dafür an den Hersteller.

VORSICHTSMAßNAHMEN FÜR DIE ANWENDUNG

die falsche und unangemessene Verwendung des Produkts vermeiden. eventuelle Beschädigungen oder nicht der Montageanleitung des Herstellers gemäße Einrichtungen können die vorgegebene Produktkonformität für ungültig erklären.